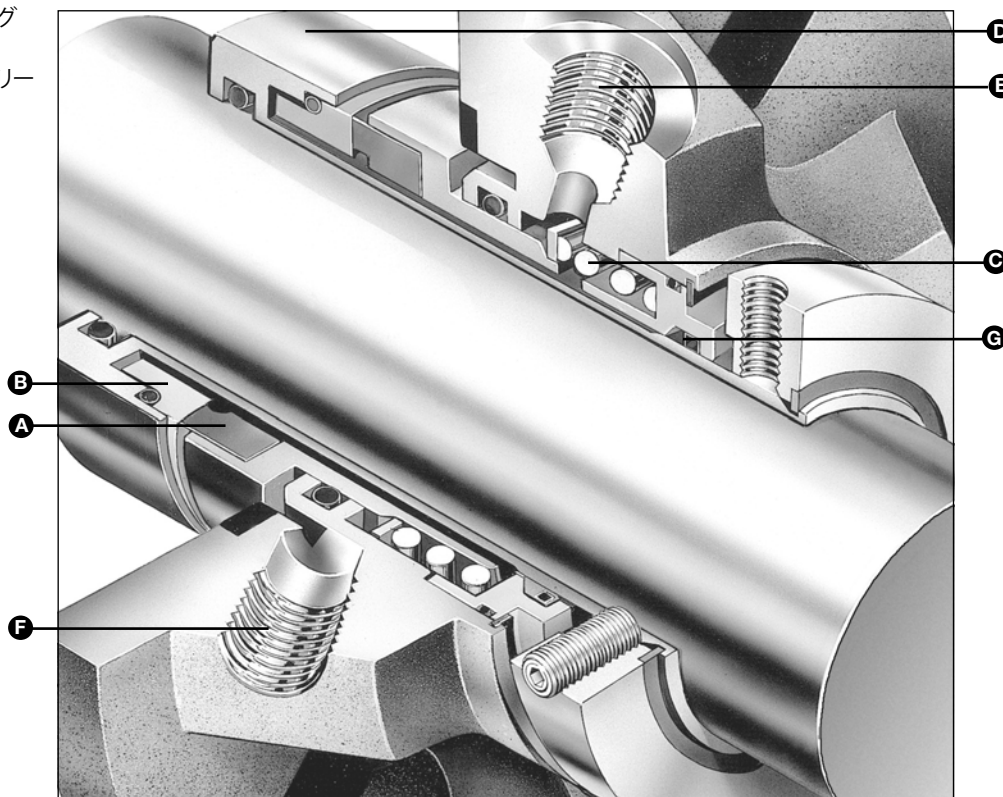


- A - シート/メイティング
リング
- B - フェイスプライマリー
リング
- C - スプリング
- D - スリーブ
- E - クエンチドレン
- F - フラッシュ
- G - 安全ブッシング



製品説明

FFETカートリッジシールは、取り付けにかかる時間を短縮し、エラーを削減するために設計されています。カートリッジはコンパクトなので、シールはANSIとDINのスタフティングボックスであればどれにでも適合し、パッキンからの理想的なアップグレードを可能にします。

- 化学製品、油、水といった用途に加え、さまざまな摩耗性および結晶性用途向けに最適な、堅牢なカートリッジシールです。
- 液体製品がシール面を継続的に冷却または潤滑しない、縦型ミキサーに適しています。高品質なシール面材質を使用することで、低発熱およびドライランニングの熱安定性をもたらします。
- 縦型攪拌機の場合、衛生用途向けにさまざまな設計が用意されています。

設計特性

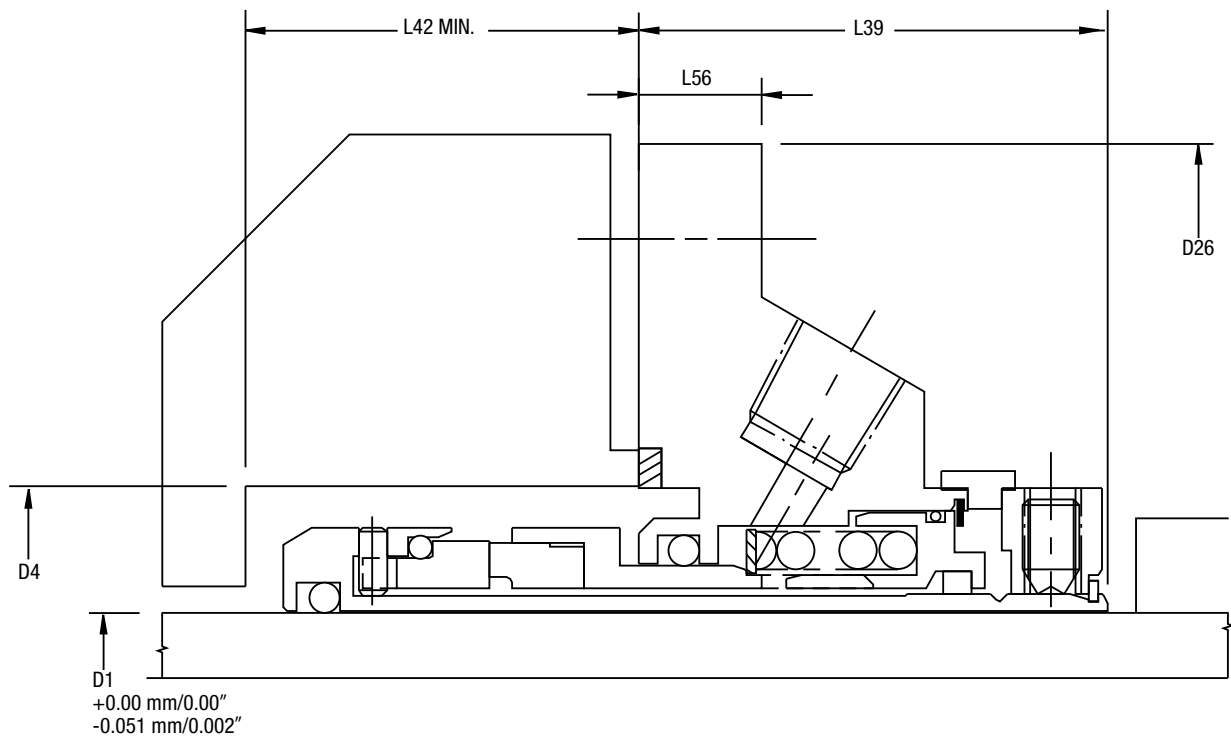
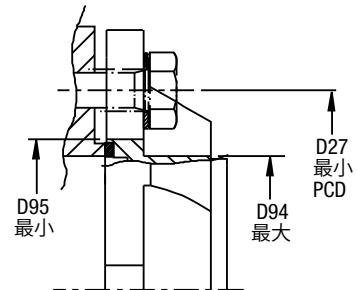
- 高負荷用途ドライブ
- 静的で柔軟なユニットにより、固体への耐性が向上
- 固定式の外部スプリングにより、目詰まりへの耐性が向上
- 間接的なポジティブスリーブ/シャフト駆動により、シャフトの損傷を防止
- 圧力試験済みのプリセットユニットとして、簡単、迅速、信頼性の高い取り付け
- 多機能グランドプレート

性能能力

- 温度：-40°C/-40°F~205°C/400°F
- 圧力：動的：最大21 barg/300 psig 静水圧：最大30 barg/435 psig
- 速度：最大25 m/s/ 5000 fpm

これよりも高い動作条件も提供可能です。
詳しくはJohn Craneにお問い合わせください。

Type FFETの代表的なアレンジメント



シールサイズ*	最大 スタッド/ボルト直径
25 mm ~ 38 mm / 1" ~ 1-1/2"	M10 - 3/8"
40 mm ~ 60 mm / 1-5/8" ~ 2-3/8"	M12 - 1/2"
65 mm ~ 85 mm / 2-1/2" ~ 3-1/2"	M16 - 5/8"
90 mm ~ 100 mm / 3-5/8" ~ 4"	M20 - 3/4"

*顧客仕様に合わせて100 mm/4"以上。

グラウンドプレートには、ここに示す寸法で等間隔のスロットが備わっています。最小PCD D27とスロット幅D28は、シールサイズに応じて、スタッドまたはボルト径に合うようにサイズが調整されます。(左の表を参照)

Type FFET寸法データ (mm)

シールサイズ/D1 (インチ)	D4		D26	D27	D28	D94	D95	L39	L42	L56
	最小	最大								
25	41.0	47.5	112	70.0	12.0	47.5	58.0	48.0	38	12
28	44.0	50.5	116	73.0	12.0	50.5	61.0	48.0	38	12
30	46.0	52.5	117	75.0	12.0	52.0	63.0	48.0	38	12
32	48.0	54.5	119	77.0	12.0	54.0	65.0	48.0	38	12
33	51.0	57.5	122	80.0	12.0	57.5	68.0	48.0	38	12
35	51.0	57.5	122	80.0	12.0	57.5	68.0	48.0	38	12
38	57.0	63.5	128	86.0	12.0	62.0	74.0	48.0	40	12
40	60.0	66.5	136	90.5	14.0	66.0	76.5	48.0	40	12
43	63.5	70.0	140	95.0	14.0	69.5	81.0	48.0	40	12
45	63.5	70.0	140	95.0	14.0	69.5	81.0	48.0	40	12
48	66.8	73.0	145	98.0	14.0	73.0	84.0	50.0	40	13
50	70.0	76.5	150	101.0	14.0	77.0	87.0	50.0	40	13
53	73.0	79.5	155	105.0	14.0	80.0	91.0	50.0	40	13
55	73.0	79.5	155	105.0	14.0	80.0	91.0	50.0	40	13
60	79.4	85.5	165	112.5	14.0	87.5	98.5	50.0	40	13
65	90.0	96.5	190	129.5	17.5	98.0	111.5	57.0	46	13
70	95.0	101.4	200	136.5	17.5	105.5	118.5	57.0	46	13
75	101.6	108.0	205	143.0	17.5	112.5	125.0	57.0	46	13
80	108.0	114.5	210	149.5	17.5	118.5	131.5	57.0	46	13
85	111.0	124.0	240	156.0	17.5	126.0	138.0	60.5	48	13
90	117.5	131.0	275	168.0	22.0	131.0	146.0	62.5	48	16
95	120.5	131.0	275	168.0	22.0	131.0	146.0	62.5	48	16
100	127.0	136.5	280	174.0	22.0	137.0	152.0	62.5	48	16
105	140.0	152.0	*	*	*	*	*	66.0	60	*
110	146.0	158.0	*	*	*	*	*	66.0	60	*
115	146.0	158.0	*	*	*	*	*	66.0	60	*
120	152.5	164.0	*	*	*	*	*	66.0	60	*
125	159.0	171.0	*	*	*	*	*	66.0	60	*
130	170.0	182.0	*	*	*	*	*	76.0	68	*
135	178.0	187.0	*	*	*	*	*	76.0	68	*
140	178.0	187.0	*	*	*	*	*	76.0	68	*
145	184.0	194.0	*	*	*	*	*	76.0	68	*
150	190.0	200.0	*	*	*	*	*	76.0	68	*

*顧客仕様に合わせたシールプレートの寸法。

Type FFET寸法データ (インチ)

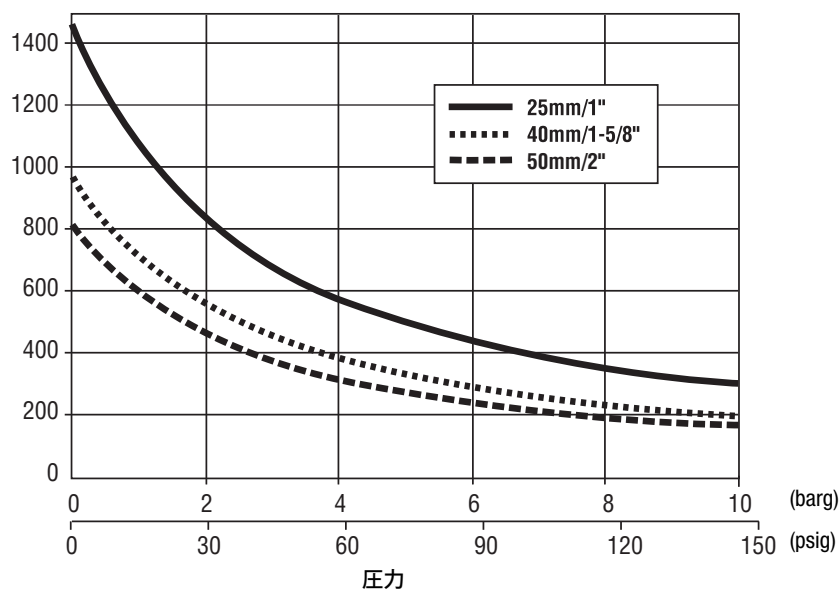
シールサイズ/D1 (インチ)	D4		D26	D27	D28	D94	D95	L39	L42	L56
	最小	最大								
1.000	1.625	1.875	4.400	2.749	0.469	1.87	2.28	1.89	1.50	0.47
1.125	1.750	2.000	4.600	2.869	0.469	2.00	2.40	1.89	1.50	0.47
1.250	1.875	2.125	4.700	3.029	0.469	2.12	2.56	1.89	1.50	0.47
1.375	2.000	2.250	4.800	3.149	0.469	2.25	2.68	1.89	1.50	0.47
1.500	2.250	2.500	5.000	3.379	0.469	2.44	2.91	1.89	1.57	0.47
1.625	2.375	2.625	5.400	3.563	0.563	2.60	3.00	1.89	1.57	0.47
1.750	2.500	2.750	5.500	3.753	0.563	2.74	3.19	1.89	1.57	0.47
1.875	2.625	2.875	5.700	3.863	0.563	2.87	3.30	1.97	1.57	0.51
1.937	2.750	3.000	5.906	3.993	0.563	3.03	3.43	1.97	1.57	0.51
2.000	2.750	3.000	5.906	3.993	0.563	3.03	3.43	1.97	1.57	0.51
2.125	2.875	3.125	6.094	4.143	0.563	3.15	3.58	1.97	1.57	0.51
2.250	3.000	3.250	6.312	4.323	0.563	3.29	3.76	1.97	1.57	0.51
2.375	3.125	3.375	6.500	4.443	0.563	3.44	3.88	1.97	1.57	0.51
2.500	3.250	3.500	6.687	4.707	0.687	3.56	4.02	1.97	1.57	0.51
2.625	3.563	3.812	7.469	5.077	0.687	3.86	4.39	2.24	1.81	0.51
2.750	3.750	4.000	7.875	5.357	0.687	4.15	4.67	2.24	1.81	0.51
2.937	4.000	4.250	8.063	5.607	0.687	4.43	4.92	2.24	1.81	0.51
3.000	4.000	4.250	8.063	5.607	0.687	4.43	4.92	2.24	1.81	0.51
3.250	4.250	4.500	8.281	5.867	0.687	4.66	5.18	2.24	1.81	0.51
3.375	4.375	4.875	9.437	6.117	0.687	4.96	5.43	2.38	1.89	0.51
3.500	4.500	4.875	9.437	6.117	0.687	4.96	5.43	2.38	1.89	0.51
3.625	4.625	5.125	10.812	6.625	0.875	5.16	5.75	2.46	1.89	0.63
3.750	4.750	5.125	10.812	6.625	0.875	5.16	5.75	2.46	1.89	0.63
3.875	4.875	5.375	11.000	6.855	0.875	5.39	5.98	2.46	1.89	0.63
4.000	5.000	5.375	11.000	6.855	0.875	5.39	5.98	2.46	1.89	0.63

Type FFET寸法データ (インチ) (続き)

シールサイズ/D1 (インチ)	D4		D26	D27	D28	D94	D95	L39	L42	L56
	最小	最大								
4.125	5.500	6.000	*	*	*	*	*	2.60	2.36	*
4.250	5.500	6.000	*	*	*	*	*	2.60	2.36	*
4.375	5.750	6.250	*	*	*	*	*	2.60	2.36	*
4.500	5.750	6.250	*	*	*	*	*	2.60	2.36	*
4.625	6.000	6.500	*	*	*	*	*	2.60	2.36	*
4.750	6.000	6.500	*	*	*	*	*	2.60	2.36	*
4.875	6.250	6.750	*	*	*	*	*	2.60	2.36	*
5.000	6.250	6.750	*	*	*	*	*	2.60	2.36	*
5.125	6.750	7.188	*	*	*	*	*	3.00	2.68	*
5.250	6.750	7.188	*	*	*	*	*	3.00	2.68	*
5.375	7.000	7.375	*	*	*	*	*	3.00	2.68	*
5.500	7.000	7.375	*	*	*	*	*	3.00	2.68	*
5.625	7.250	7.688	*	*	*	*	*	3.00	2.68	*
5.750	7.250	7.688	*	*	*	*	*	3.00	2.68	*
5.875	7.500	7.875	*	*	*	*	*	3.00	2.68	*
6.000	7.500	7.875	*	*	*	*	*	3.00	2.68	*

ドライランニングの上限

速度 (rpm)



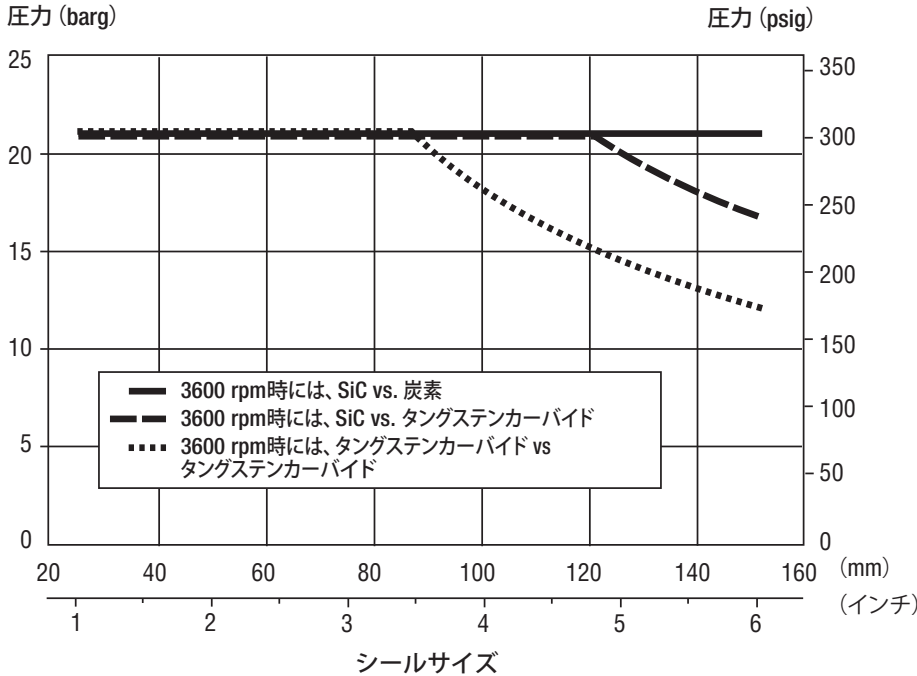
注:

ドライランニング用の標準的なフェイス組み合わせはシリコンカーバイド/炭素です。
 ドライランニングの最大運転圧力 = 10 barg/ 147 psigです。

最大温度 = 120°C/248°F (一定水準の潤滑剤を使用する場合は180°C/356°F)

50 mm/2" 以上のサイズについては、John Craneにお問い合わせください。

基準定格圧力



注：シリコンカーバイド vs. シリコンカーバイドの上限については、John Craneにお問い合わせください。

基準定格圧力は、データシートに定められた基準および一般的に許容される産業規範に従って取り付けられるときの標準的なシールのためにあります。基準定格圧力は、清浄で冷却された、潤滑性の不揮発液で十分なフロー流量を確保したときの、3600 rpmでの安定稼働が前提になります。乗数を用いると、基準定格圧力は定格運転圧力の控え目な推定値を提供できます。

この範囲外の処理サービスと、実際の定格運転圧力を入手するための詳しい応用情報については、John Craneにお問い合わせください。

乗数

	選定時の考慮事項	乗数
シール流体潤滑性	石油/ガソリン、ケロシン、またはそれ以上水または水溶液 (<80°C/175°F)	x 1.00 x 0.75
シール流体温度 (炭素のみ)	最大80°C/175°F 80°C~120°C/175°F~250°F 120°C~180°C/250°F~355°F 180°C~230°C/355°F~445°F	x 1.00 x 0.90 x 0.80 x 0.65

圧力レイティング限界の決定例：

シール：127 mm/5" 直径、Type FFET

製品：水溶液

フェイス材質：シリコンカーバイド vs. タングステンカーバイド

運転温度：80°C/175°F

運転速度：3600 rpm

$$\text{粘度} = \pi \times \frac{127 \text{ mm}}{1000} \times \frac{3600}{60 \text{ 秒}} = 23.9 \text{ m/sec (4712 ft/min)}$$

したがって、粘度は限度内です。

基準定格圧力グラフを用いると、最大圧力は20 barg/290 psigになります。

乗数チャートによる、用途の最大運転圧力を決定するための特定サービス要件の乗数。

$$20 \text{ barg/290 psig} \times 0.75 = 15 \text{ barg/217 psig}$$

この127 mm/5" Type FFETシールの最大運転圧力は、15 barg/217 psigです。

構成材料

シールコンポーネント	材質	
詳細	標準	オプション
フェイス/プライマリーリング	樹脂含浸カーボングラファイト	ニッケルバインダータングステン カーバイド反応焼結シリコンカーバイド 焼結シリコンカーバイド
シート/メイティングリング	反応焼結シリコンカーバイド	焼結シリコンカーバイド ニッケルバインダータングステンカーバイド
リテーニングクリップ ドライブカラー グランドプレート スリーブ	ステンレス鋼	スーパー二相ステンレス鋼 (UNS S32760)
固定式シールリングボディ	二相ステンレス鋼 (UNS S31803)	スーパー二相ステンレス鋼 (UNS S32760) Alloy C-276 (UNS N10276)
スプリング	ステンレス鋼	Alloy C-276 (UNS N10276)
Oリング	フッ化炭素	エチレンプロピレン パーフロロエラストマー

適用基準

FEETカートリッジシールは、John Craneによる検証と評価を実施した後に、特定の設置向けにカスタマイズできます。提案されるサービスを評価するには、次のデータが必要です。

- 機器のメーカーと型式
- シャフトまたはスリーブの外径 (OD)
- ドライブ側から見たシャフト回転方向
- シールキャビティの寸法
- 速度
- プロセス流体
 - 比重
 - ボックス圧
 - 蒸気圧
 - 温度

john crane

TYPE FFET

シングルカートリッジOリングシール

技術仕様


北米
 米国

 電話：1-847-967-2400
 Fax：1-847-967-3915

欧州
 英国

 電話：44-1753-224000
 Fax：44-1753-224224

中南米
 ブラジル

 電話：55-11-3371-2500
 Fax：55-11-3371-2599

中東・アフリカ
 アラブ首長国連邦

 電話：971-481-27800
 Fax：971-488-62830

アジア太平洋
 シンガポール

 電話：65-6518-1800
 Fax：65-6518-1803

製品機能を潜在的に危険または有害なプロセスで用いる場合は、製品を選択してご使用になる前に、John Craneのお客様担当にご相談ください。継続的な開発のために、John Craneは、設計および仕様を予告なしに変更できる権利を有します。PTFE製品の取り扱い中に喫煙すると危険です。新旧のPTFE製品は焼却処分してはなりません。ISO 9001およびISO 14001の認証取得の詳細は、ご請求いただければ入手できます。

©2015 John Crane Revised 10/15 www.johncrane.com

TD-FFET/JPN