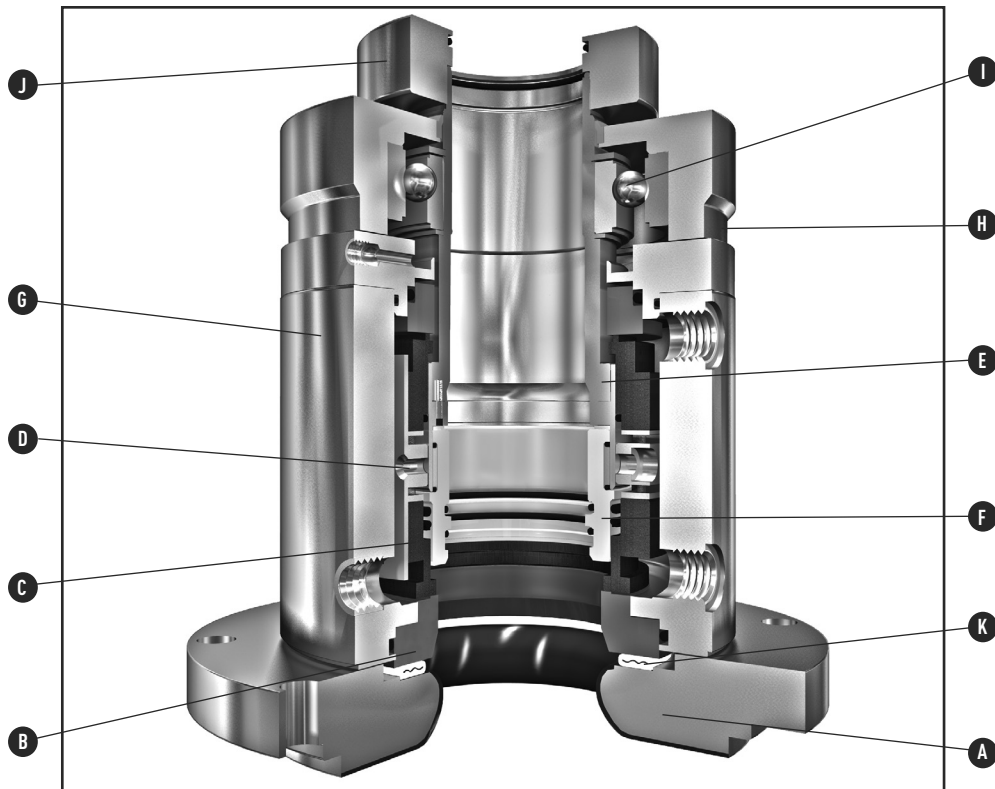


- A – Emaillierter Flansch (DIN)
- B – Gegenring
- C – Gleitring
- D – Federgehäuse
- E – Wellenschutzhülse
- F – Keramische Vorsatzhülse
- G – Gehäuse
- H – Messkante
- I – Lager
- J – Klemmring
- K – PTFE Flachdichtung



Produktbeschreibung

Die Baureihe CK 738 umfasst Hochleistungsdichtungen für den Einsatz auf emaillierten Rührbehältern in anspruchsvollen Industriebereichen. Die Grundkonstruktion entspricht der Baureihe CK 728 für Edelstahlrührwerke. Der modulare Aufbau der Dichtung ermöglicht ein Maximum an Flexibilität durch austauschbare Komponenten. Die Standardversionen wurden für oben angetriebene Rührbehälter aus emailliertem Stahl nach DIN 28136, passend für Montageflansche nach DIN 28137-2 und Wellenenden nach DIN 28159, entwickelt. Anpassungen an nicht genormte Apparate sind jederzeit möglich.

Alle Versionen sind für den Einsatz in explosionsgefährdeten Bereichen geeignet. Je nach Ex-Schutz Bedingungen können die Einsatzgrenzen von den nachfolgenden Werten abweichen. Weitere Informationen auf Anfrage.

Einsatzgrenzen*

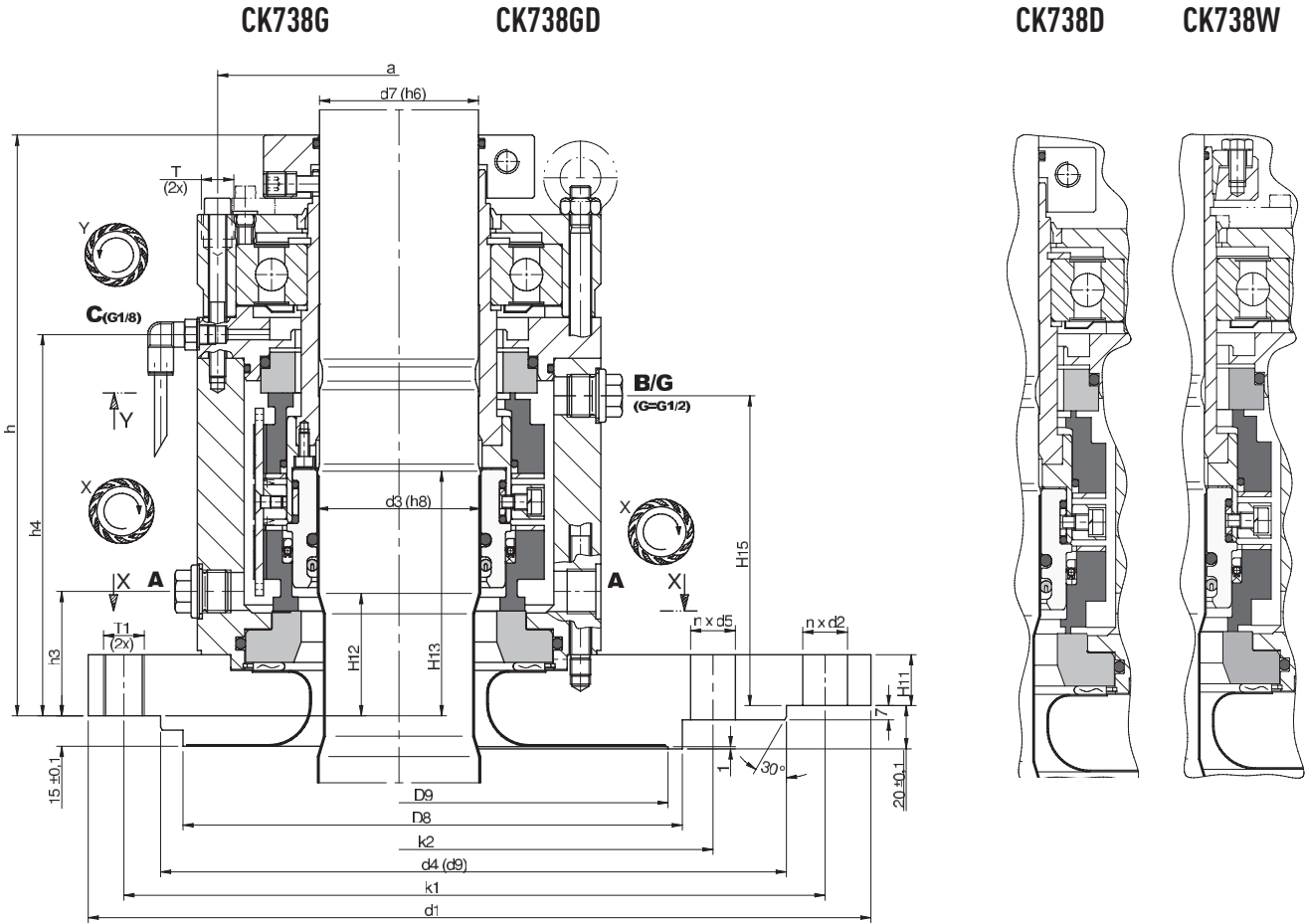
- Drehzahl: 0 bis 570 upm
- Behälterdruck: Vakuum bis 25 bar(g) (W)
(D: bis 16 bar(g); G, GD bis 10 bar(g))
- Sperrdruck: maximal 27 bar(g) (W)
(D: bis 17 bar(g); G, GD bis 13 bar(g))
- Temperatur: -40°C bis +200°C
(-100°C Sonderausführung)
- Wellenauslenkung: axial: +/- 2,0 mm

*Maximalwerte (die angegebenen maximalen Einsatzgrenzen beeinflussen sich gegenseitig und können nicht gleichzeitig in Anspruch genommen werden). Für abweichende Einsatzgrenzen kontaktieren Sie bitte John Crane.

Konstruktionsmerkmale

- Doppeltwirkende Cartridgedichtung für emaillierte Stahlbehälter nach DIN 28138 Teil 2 und 3
- Passend für Montageflansch nach DIN 28137-2 und Wellenende nach DIN 28159
- Back-to-Back Anordnung mit entlasteten Gleitringen
- Versionen mit Kühlflansch oder Kühlmantel auf Anfrage
- Selbstschließend bei Sperrdruckabfall
- Verfügbar in 4 Ausführungen mit unterschiedlichen Schmiersystemen:
 - CK738 W flüssigkeitgeschmiert
 - CK738 D berührend trockenlaufend
 - CK738 G berührungslose Gasdichtung
 - CK738 GD berührungslos produktseitig, berührend atmosphärenseitig
- Spezielle Lagerkonstruktion für die zuverlässige Funktion der Gasdichtungsvarianten
- Spezielle PTFE-Nebendichtungen gewährleisten eine hervorragende chemische und thermische Beständigkeit
- Spezialkohlen sichern die Funktion der Gasdichtungen auch bei absolut trockenem Sperrgas
- Sonderkonstruktionen oder -werkstoffe auf Anfrage
- Die Vorteile der Gasdichtungen liegen in ihrem berührungslosen und kontaminationsfreien Betrieb und dem einfachen Versorgungssystem. Die GD-Versionen zeichnen sich zusätzlich durch einen deutlich reduzierten Sperrgasverbrauch aus
- Geeignet für den Einsatz in explosionsgefährdeten Bereichen. Konformitätsbescheinigung nach Richtlinie 94/9/EG (ATEX), Kategorien 1-3 auf Anfrage

Typ CK738 Standardabmessungen (mm)



Nenngröße	Flanschmaße				Befestigungen						Cartridge-Abmessungen						Anschlüsse und Montage						
	d3	d1	d4	D8	D9	k1	n x d2	bolt	k2	n x d5	bolt	d7	h	h3	h4	H11	H12	H13	H15	A & B	a	T	T1
40	175	110	102	-	145	4 x 18	M16	-	-	-	-	38	225	47	148	25	50	100	126	G 3/8	110	M12	M16
50	240	176	138	-	210	8 x 18	M16	-	-	-	-	48	253	51	167	25	50	100	141	G 3/8	120	M12	M16
60	275	204	188	-	240	8 x 22	M20	-	-	-	-	58	259	55	172	25	50	110	146	G 3/8	145	M12	M20
80	305	234	212	-	270	8 x 22	M20	-	-	-	-	78	285	61	187	30	60	120	157	G 1/2	178	M16	M20
100	395	313	268	-	350	12 x 22	M20	-	-	-	-	98	285	60	186	30	60	120	156	G 1/2	208	M16	M20
125	505	422	320	306	460	4 x 22	M20	350	12 x 22	M20	120	310	53	201	30	60	140	172	G 1/2	235	M20	M20	
140	505	422	320	306	460	4 x 22	M20	350	13 x 22	M20	135	325	64	205	30	60	140	176	G 1/2	260	M20	M20	
160	505	422	320	306	460	4 x 22	M20	350	14 x 22	M20	150	345	65	206	30	60	145	176	G 1/2	270	M20	M20	

Abmessungen nach DIN 28138. Sonderabmessungen und -konstruktionen auf Anfrage.



Nordamerika
Morton Grove, IL USA
Tel: 1-847-967-2400
Fax: 1-847-967-3915

Europa
Slough, UK
Tel: 44-1753-224000
Fax: 44-1753-224224

Lateinamerika
São Paulo, Brasilien
Tel: 55-11-3371-2500
Fax: 55-11-3371-2599

Naher Osten & Afrika
Dubai, VAE
Tel: 971-481-27800
Fax: 971-488-62830

Asiatisch-pazifischer Raum
Singapur
Tel: 65-6518-1800
Fax: 65-6518-1803

Ein Einsatz der genannten Produkte in einem potenziell gefährlichen und/oder mit Risiken behafteten Prozess ist vor Auswahl und Einbau mit John Crane abzustimmen. Im Interesse der stetigen Weiterentwicklung behält sich John Crane vor, die Konstruktion und Spezifikation der Produkte ohne vorherige Bekanntgabe zu ändern. Es ist gefährlich, während der Handhabung von PTFE-Produkten zu rauchen. Weder alte noch neue PTFE-Produkte dürfen verbrannt werden. Zertifiziert nach ISO 9001 und ISO 14001. Details auf Anfrage.