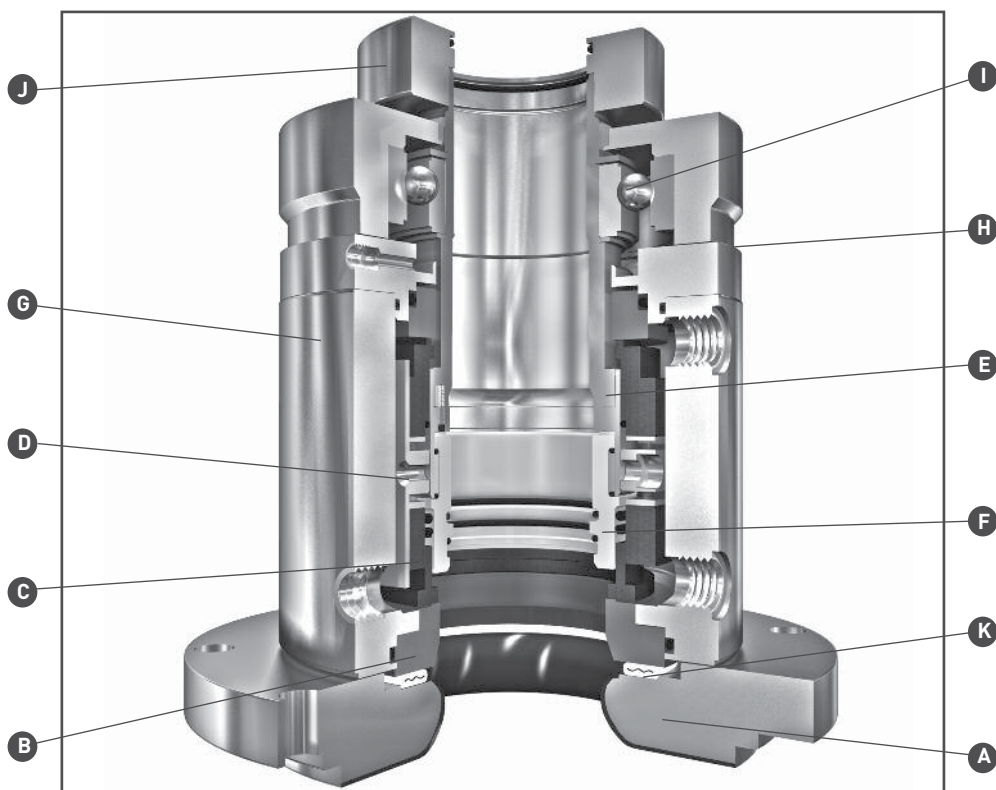


- A - グラスライニング
DINフランジ
- B - シート/
メイティングリ
ング
- C - フェイス/
プライマリーリ
ング
- D - リテーナー
- E - スリーブ
- F - セラミック
フロントスリーブ
- G -ハウジング
- H - 計測エッジ
- I - ベアリング
- J - クランプリ
ング
- K - PTFEガスケット



製品説明

タイプCK 738攪拌釜シール製品は、グラスライニング攪拌釜の高性能DINカートリッジソリューションです。特別のモジュラー設計により、相互に交換可能なシーリングコンポーネントを通じ柔軟性を最大限に高めています。カートリッジの設計は、トップエントリーのグラスライニング攪拌釜をDIN 28136に、取り付けフランジによりDIN 28137-2に、攪拌機の軸の端末寸法をDIN 28159に合わせて標準化されています。標準化されていない機器に合わせて変更することも可能です。

いずれも爆発性雰囲気での動作に適しています。個別の爆発保護要件によっては、シール動作限界はこのデータシートに記載の値と異なる場合があります。詳細については、ジョン・クレーンにご相談ください。

性能範囲

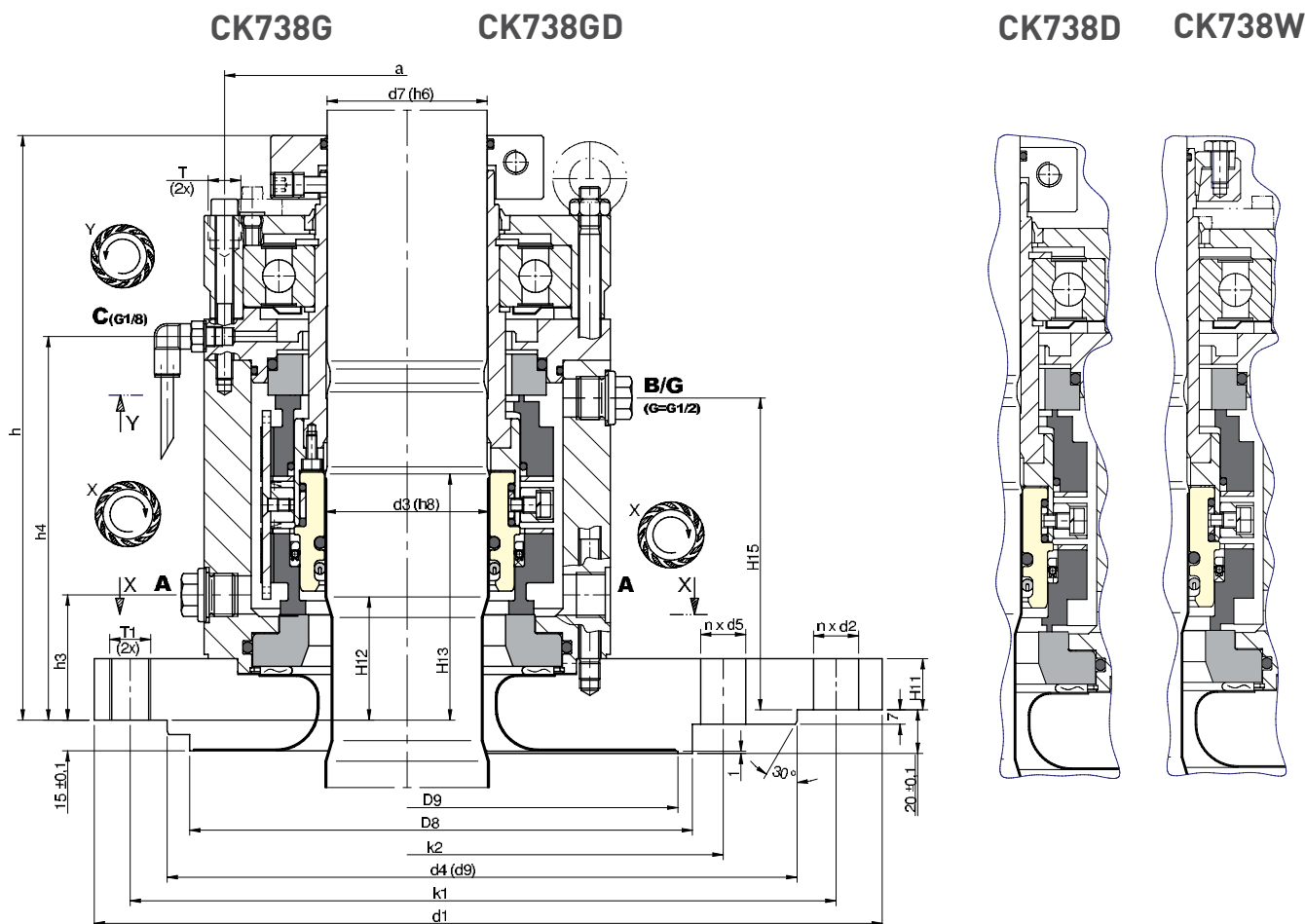
- 速度: 0~570rpm
- 容器圧力: 真空~25bar(g) (W)
(D: 最大16bar(g)。G、GD: 最大10bar(g))
- バリア圧力: 最大27bar(g) (W)
(D: 最大17bar(g)。G、GD: 最大13bar(g))
- 温度: -40°C~+200°C
-100°C 特別設計
- 軸の漏れ: 軸方向 +/- 2.0mm

*最大値(動作条件の組み合わせにより異なります)。
詳細については、ファミリーのパンフレットB-DIN Vessel Seals/Engの動作限界図をご覧ください。この限界を外れた動作条件については、ジョン・クレーンにお問い合わせください。

設計特性

- グラスライニング攪拌釜向けの、DIN 28138のダブルカートリッジシール
- 取り付けフランジをDIN 28137-2に、軸の端末の寸法をDIN 28159に合わせる
- バランス型のフェイスによる連続したシールアレンジメント
- インボードで逆圧に対応
- 次の4つの異なる潤滑装置で使用可能
 - CK728 W - 液体潤滑ウェットシール
 - CK738 D - ドライランニング接触シール
 - CK738 G - ガス潤滑非接触シール
 - CK738 GD - ガス潤滑非接触インボード、
ドライランニングアウトボード
- 高性能の非接触ガスシール向けの特別なベアリング設計
- 特別なPTFEベースの二次シールは、広範な化学物質と温度範囲をサポート
- 特別な炭素素材により、外付けの加湿器なしでドライバリアガスにより卓越した動作が可能に
- 要望に応じて、特別な設計と素材オプションが可能
- 要望に応じて、冷却フランジまたは冷却ジャケットを使用可能
- G設計の利点としては、動作で摩耗と粉体が発生しないことと、サプライシステムが簡単なことがあります。また、GD設計では、バリアガスの消費が減少しています
- 爆発性領域での用途に適しています。ご要望に応じて、欧州指令 94/9/EC (ATEX) Cat. 1および2、3への準拠証明書を発行可能

タイプCK738の代表的なアレンジメント/寸法データ (mm)



シール サイズ	フランジの接続				締結						カートリッジ寸法							接続とマウント				
	d1	d4	D8	D9	k1	n x d2	ボルト	k2	n x d5	ボルト	d7	h	h3	h4	H11	H12	H13	H15	AおよびB	a	T	T1
40	175	110	102	-	145	4 x 18	M16	-	-	-	38	225	47	148	25	50	100	126	G 3/8	110	M12	M16
50	240	176	138	-	210	8 x 18	M16	-	-	-	48	253	51	167	25	50	100	141	G 3/8	120	M12	M16
60	275	204	188	-	240	8 x 22	M20	-	-	-	58	259	55	172	25	50	110	146	G 3/8	145	M12	M20
80	305	234	212	-	270	8 x 22	M20	-	-	-	78	285	61	187	30	60	120	157	G 1/2	178	M16	M20
100	395	313	268	-	350	12 x 22	M20	-	-	-	98	285	60	186	30	60	120	156	G 1/2	208	M16	M20
125	505	422	320	306	460	4 x 22	M20	350	12 x 22	M20	120	310	53	201	30	60	140	172	G 1/2	235	M20	M20
140	505	422	320	306	460	4 x 22	M20	350	13 x 22	M20	135	325	64	205	30	60	140	176	G 1/2	260	M20	M20
160	505	422	320	306	460	4 x 22	M20	350	14 x 22	M20	150	345	65	206	30	60	145	176	G 1/2	270	M20	M20

寸法はDIN 28138 パート1および3ならびにDIN 28154によります - 特別な寸法と設計もご用意しております。



北米
米国

Tel: 1-847-967-2400
Fax: 1-847-967-3915

欧州
英国

Tel: 44-1753-224000
Fax: 44-1753-224224

中南米・メキシコ
ブラジル

Tel: 55-11-3371-2500
Fax: 55-11-3371-2599

中東・アフリカ
アラブ首長国連邦

Tel: 971-481-27800
Fax: 971-488-62830

アジア太平洋
シンガポール

Tel: 65-6518-1800
Fax: 65-6518-1803

製品機能を潜在的に危険または有害なプロセスで使用する場合は、製品を選択してご使用になる前に、ジョン・クレーンのお客様担当にご相談ください。継続的な開発のために、ジョン・クレーンは、設計および仕様を予告なしに変更できる権利を有します。PTFE製品の取り扱い中に喫煙すると危険です。新旧のPTFE製品は焼却処分してはなりません。ISO 9001およびISO 14001の認証取得の詳細は、ご請求いただければ入手できます。

©2015 John Crane Revised 10/15 www.johncrane.com