

- A – DIN-Flansch
- B – Gegenring
- C – Gleitring
- D – Federgehäuse
- E – Wellenschutzhülse
- F – Gehäuse
- G – Messkante
- H – Lager
- I – Klemmring



Produktbeschreibung

Dieser variable Dichtungstyp umfasst Hochleistungsdichtungen für den Einsatz in anspruchsvollen Industriebereichen wie der pharmazeutischen Industrie. Der modulare Aufbau der Dichtung ermöglicht ein Maximum an Flexibilität durch austauschbare Komponenten. Die Standardversionen wurden für oben angetriebene Rührbehälter aus Stahl nach DIN 28136, passend für Montageflansche nach DIN 28141 und Wellenenden nach DIN 28154 entwickelt. Anpassungen an nicht genormte Apparate sind jederzeit möglich.

Alle Versionen sind für den Einsatz in explosionsgefährdeten Bereichen geeignet. Je nach Ex-Schutz Bedingungen können die Einsatzgrenzen von den nachfolgenden Werten abweichen. Weitere Informationen auf Anfrage.

Performance Capabilities*

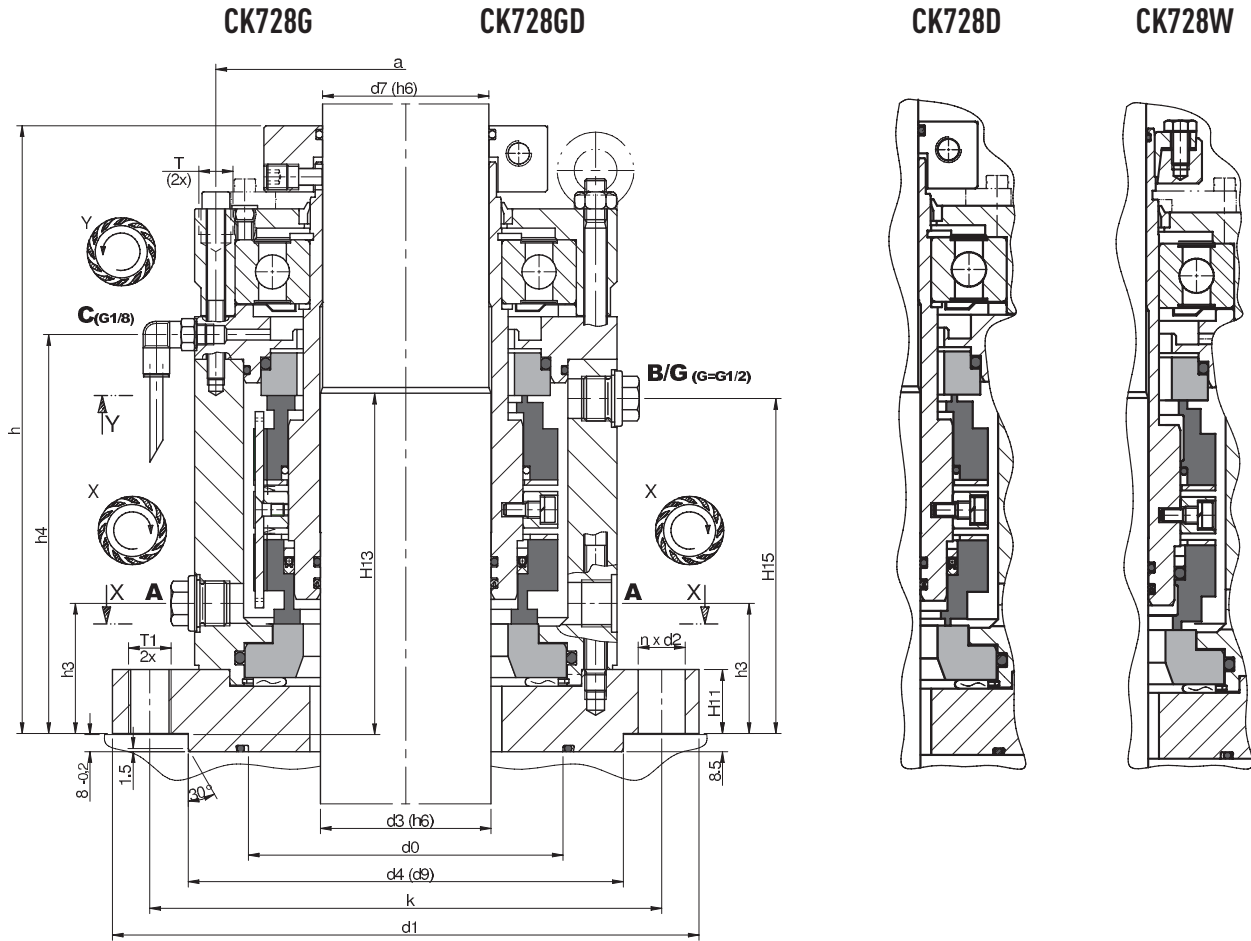
- Drehzahl: 0 bis 570 upm
- Behälterdruck: Vakuum bis 25 bar(g) (W)
(D: bis 16 bar(g); G, GD bis 10 bar(g))
- Sperrdruck: maximal 27 bar(g) (W)
(D: bis 17 bar(g); G, GD bis 13 bar(g))
- Temperatur: -40°C bis +200°C
(-100°C Sonderausführung)
- Wellenauslenkung: axial: +/- 2,0 mm

*Maximalwerte (die angegebenen maximalen Einsatzgrenzen beeinflussen sich gegenseitig und können nicht gleichzeitig in Anspruch genommen werden). Für abweichende Einsatzgrenzen kontaktieren Sie bitte John Crane.

Design Features

- Doppeltwirkende Cartridgedichtung für Stahlbehälter nach DIN 28138 mit Standardgrößen von 40 – 220 mm
- Passend für Montageflansch nach DIN 28141 und Wellenende nach DIN 28154
- Back-to-Back Anordnung mit entlasteten Gleitringen
- Versionen mit Lecktasche oder Kühlflansch auf Anfrage
- Selbstschließend bei Sperrdruckabfall
- Verfügbar in 4 Ausführungen mit unterschiedlichen Schmiersystemen:
 - CK728 W flüssigkeitsgeschmiert
 - CK728 D berührend trockenlaufend
 - CK728 G berührungslose Gasdichtung
 - CK728 GD berührungslos produktseitig, berührend atmosphärenseitig
- Spezielle Lagerkonstruktion für die zuverlässige Funktion der Gasdichtungsvarianten
- Spezielle PTFE-Nebendichtungen (PRP-Ringe) gewährleisten eine hervorragende chemische und thermische Beständigkeit
- Spezialkohlen sichern die Funktion der Gasdichtungen auch bei absolut trockenem Sperrgas
- Sonderkonstruktionen oder -werkstoffe auf Anfrage
- Die Vorteile der Gasdichtungen liegen in ihrem berührungslosen und kontaminationsfreien Betrieb und dem einfachen Versorgungssystem. Die GD-Versionen zeichnen sich zusätzlich durch einen deutlich reduzierten Sperrgasverbrauch aus
- Geeignet für den Einsatz in explosionsgefährdeten Bereichen. Konformitätsbescheinigung nach Richtlinie 94/9/EG (ATEX), Kategorien 1-3 auf Anfrage

Typ CK728 Standardabmessungen (mm)



Nenngröße	Flanschmaße				Befestigungen			Cartridge-Abmessungen						Anschlüsse und Montage				
	d3	d0	d1	d4	k	n x d2	bolt	d7	h	h3	h4	H11	H13	H15	A & B	a	T	T1
40	91	175	110	145	145	4 x 18	M16	38	232	38	135	23	135	113	G 3/8	106	M12	M16
50	107	240	176	210	210	8 x 18	M16	48	250	51	167	25	140	141	G 3/8	136	M12	M16
60	116	240	176	210	210	8 x 18	M16	58	259	55	172	25	150	146	G 3/8	145	M12	M16
80	147	275	204	240	240	8 x 22	M20	78	285	61	187	30	160	157	G 1/2	178	M16	M20
100	173	305	234	270	270	8 x 22	M20	98	285	60	186	30	170	156	G 1/2	208	M16	M20
125	198	330	260	295	295	8 x 22	M20	120	310	53	201	30	195	172	G 1/2	235	M20	M20
140	218	395	313	350	350	12 x 22	M20	135	325	64	205	30	200	176	G 1/2	270	M20	M20
160	237	395	313	350	350	12 x 22	M20	150	325	65	206	30	205	176	G 1/2	295	M20	M20
180	263	445	364	400	400	12 x 22	M20	170	335	60	210	32	225	185	G 1/2	320	M24	M20
200	288	445	364	400	400	12 x 22	M20	190	370	60	225	32	235	185	G 1/2	340	M24	M20
220	326	505	422	460	460	16 x 22	M20	210	430	60	250	32	255	213	G 1/2	370	M24	M20

Abmessungen nach DIN 28138. Sonderabmessungen und -konstruktionen auf Anfrage.



Nordamerika
Morton Grove, IL USA
Tel: 1-847-967-2400
Fax: 1-847-967-3915

Europa
Slough, UK
Tel: 44-1753-224000
Fax: 44-1753-224224

Lateinamerika
São Paulo, Brasilien
Tel: 55-11-3371-2500
Fax: 55-11-3371-2599

Naher Osten & Afrika
Dubai, VAE
Tel: 971-481-27800
Fax: 971-488-62830

Asiatisch-pazifischer Raum
Singapur
Tel: 65-6518-1800
Fax: 65-6518-1803

Ein Einsatz der genannten Produkte in einem potenziell gefährlichen und/oder mit Risiken behafteten Prozess ist vor Auswahl und Einbau mit John Crane abzustimmen. Im Interesse der stetigen Weiterentwicklung behält sich John Crane vor, die Konstruktion und Spezifikation der Produkte ohne vorherige Bekanntgabe zu ändern. Es ist gefährlich, während der Handhabung von PTFE-Produkten zu rauchen. Weder alte noch neue PTFE-Produkte dürfen verbrannt werden. Zertifiziert nach ISO 9001 und ISO 14001. Details auf Anfrage.