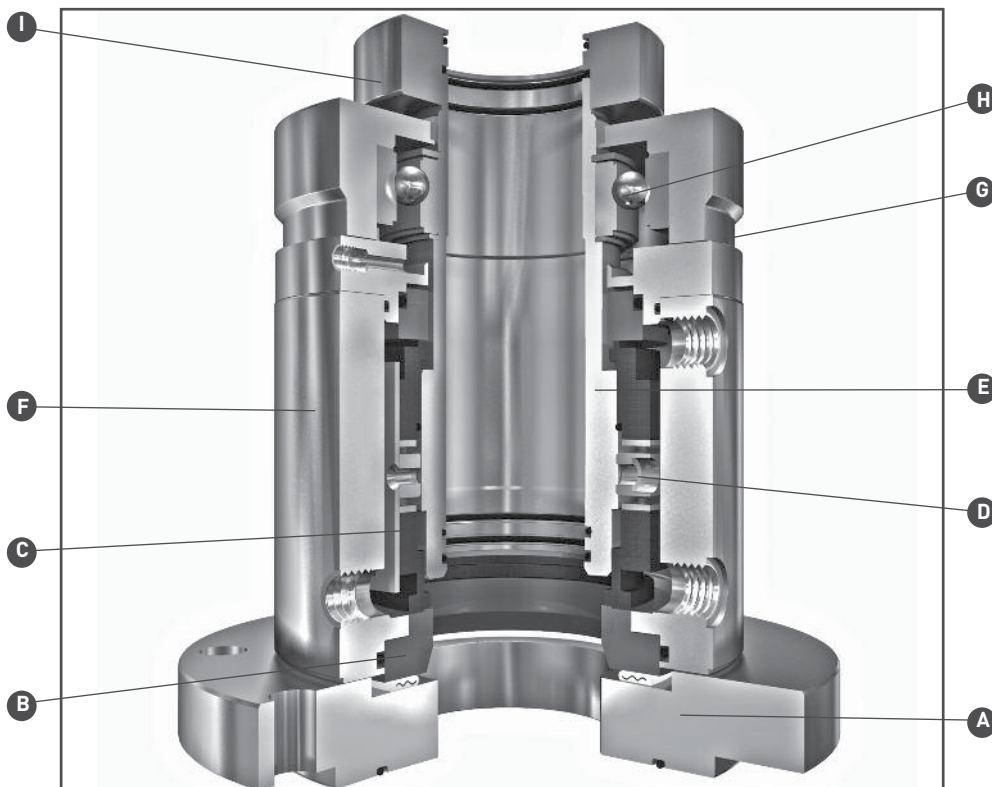


- A - DINフランジ
- B - シート/
メイテイングリ
ング
- C - フェイス/
プライマリーリ
ング
- D - リテーナー
- E - スリーブ
- F - ハウジング
- G - 計測エッジ
- H - Type CK726
ベアリング
- I - クランプリング



製品説明

Type CK 728容器シールレンジは、高純度の医薬品用を含むさまざまな業界向けの高性能DIN規格カートリッジです。ウェット潤滑およびコンタクトドライランニング、非接触ガス潤滑バージョンをご利用いただけます。特別のモジュラー設計により、相互に交換可能なシールコンポーネントを通じ柔軟性を最大限に高めています。カートリッジの設計は、トップエントリーのスチール攪拌機容器をDIN 28136に、取り付けフランジによりDIN 28141に、攪拌機の軸の端寸法をDIN 28154に合わせて標準化されています。

いずれも爆発性雰囲気での動作に適しています。個別の爆発保護要件によっては、シール動作限界はこのデータシートに記載の値と異なる場合があります。詳細については、ジョン・クレーンにご相談ください。

性能範囲*

- 速度: 0~570rpm
- 容器圧力: 真空~25bar(g) (W)
(D: 最大16bar(g)。G、GD: 最大10bar(g))
- バリア圧力: 最大27bar(g) (W)
(D: 最大17bar(g)。G、GD: 最大13bar(g))
- 温度: -40°C~+200°C
-100°C 特別設計
- 軸振れ: 軸方向 +/- 2.0mm

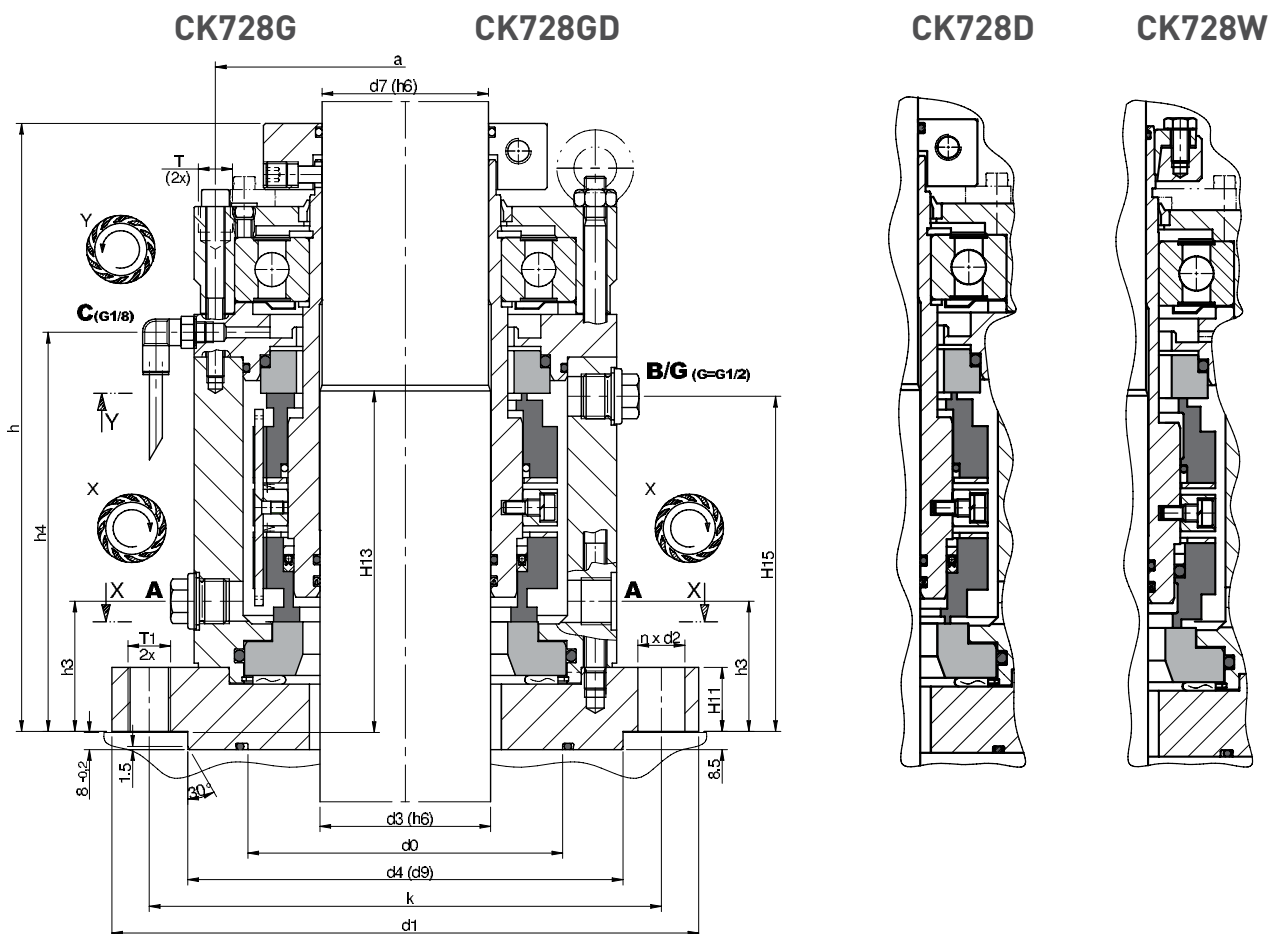
*最大値(動作条件の組み合わせにより異なります)。

詳細については、ファミリーのパンフレットB-DIN Vessel Seals/Engの動作限界図をご覧ください。この限界を外れた動作条件については、ジョン・クレーンにお問い合わせください。

設計機能

- ステンレス鋼容器用のDIN 28138向けダブルカートリッジシール
- 取り付けフランジはDIN 28141に、軸の端の寸法はDIN 28154に適合
- バランス型のフェイスによる連続したシールアレンジメント
- デブリウェルと冷却フランジをオプションで選択可能
- インボードで逆圧に対応
- 次の4つの異なる潤滑装置で使用可能
 - CK728 W - 液体潤滑ウェットシール
 - CK728 D - ドライランニング接触シール
 - CK728 G - ガス潤滑非接触シール
 - CK728 GD - ガス潤滑非接触インボード、ドライランニングアウトボード
- 高性能の非接触ガスシール向けの特別なベアリング設計
- 特別なPTFEベースの二次シールは、広範な化学物質と温度範囲をサポート
- 特別な炭素素材により、外付けの加湿器なしでドライバリアガスにより卓越した動作が可能
- 要望に応じて、特別な設計と素材オプションが可能
- G設計の利点としては、動作で摩耗と粉体が発生しないことと、サプライシステムが簡単なことがあります。また、GD設計では、バリアガスの消費が減少しています
- 爆発性領域での用途に適しています。要望に応じて、欧州指令 94/9/EC (ATEX) Cat. 1および2、3への準拠証明書を発行可能

Type CK728の代表的なアレンジメント/寸法データ (mm)



シール サイズ	フランジ接続			締結			カートリッジ寸法							接続とマウント			
	d0	d1	d4	k	n x d2	ボルト	d7	h	h3	h4	H11	H13	H15	AおよびB	a	T	T1
40	91	175	110	145	4 x 18	M16	38	232	38	135	23	135	113	G 3/8	106	M12	M16
50	107	240	176	210	8 x 18	M16	48	250	51	167	25	140	141	G 3/8	136	M12	M16
60	116	240	176	210	8 x 18	M16	58	259	55	172	25	150	146	G 3/8	145	M12	M16
80	147	275	204	240	8 x 22	M20	78	285	61	187	30	160	157	G 1/2	178	M16	M20
100	173	305	234	270	8 x 22	M20	98	285	60	186	30	170	156	G 1/2	208	M16	M20
125	198	330	260	295	8 x 22	M20	120	310	53	201	30	195	172	G 1/2	235	M20	M20
140	218	395	313	350	12 x 22	M20	135	325	64	205	30	200	176	G 1/2	270	M20	M20
160	237	395	313	350	12 x 22	M20	150	325	65	206	30	205	176	G 1/2	295	M20	M20
180	263	445	364	400	12 x 22	M20	170	335	60	210	32	225	185	G 1/2	320	M24	M20
200	288	445	364	400	12 x 22	M20	190	370	60	225	32	235	185	G 1/2	340	M24	M20
220	326	505	422	460	16 x 22	M20	210	430	60	250	32	255	213	G 1/2	370	M24	M20

寸法はDIN 28138 Part 1および3ならびにDIN 28154によります - 特別な寸法と設計もご用意しております。



北米
米国

Tel : 1-847-967-2400
Fax : 1-847-967-3915

欧州
英国

Tel : 44-1753-224000
Fax : 44-1753-224224

中南米・メキシコ
ブラジル

Tel : 55-11-3371-2500
Fax : 55-11-3371-2599

中東・アフリカ
アラブ首長国連邦

Tel : 971-481-27800
Fax : 971-488-62830

アジア太平洋
シンガポール

Tel : 65-6518-1800
Fax : 65-6518-1803

製品機能を潜在的に危険または有害なプロセスで用いる場合は、製品を選択してご使用になる前に、弊社お客様担当にご相談ください。継続的な開発に関して、ジョン・クレーンは、設計および仕様を予告なしに変更できる権利を有します。PTFE製品の取り扱い中に喫煙すると危険です。新旧のPTFE製品は焼却処分してはなりません。ISO 9001およびISO 14001の認証取得の詳細は、ご請求いただければ入手できます。