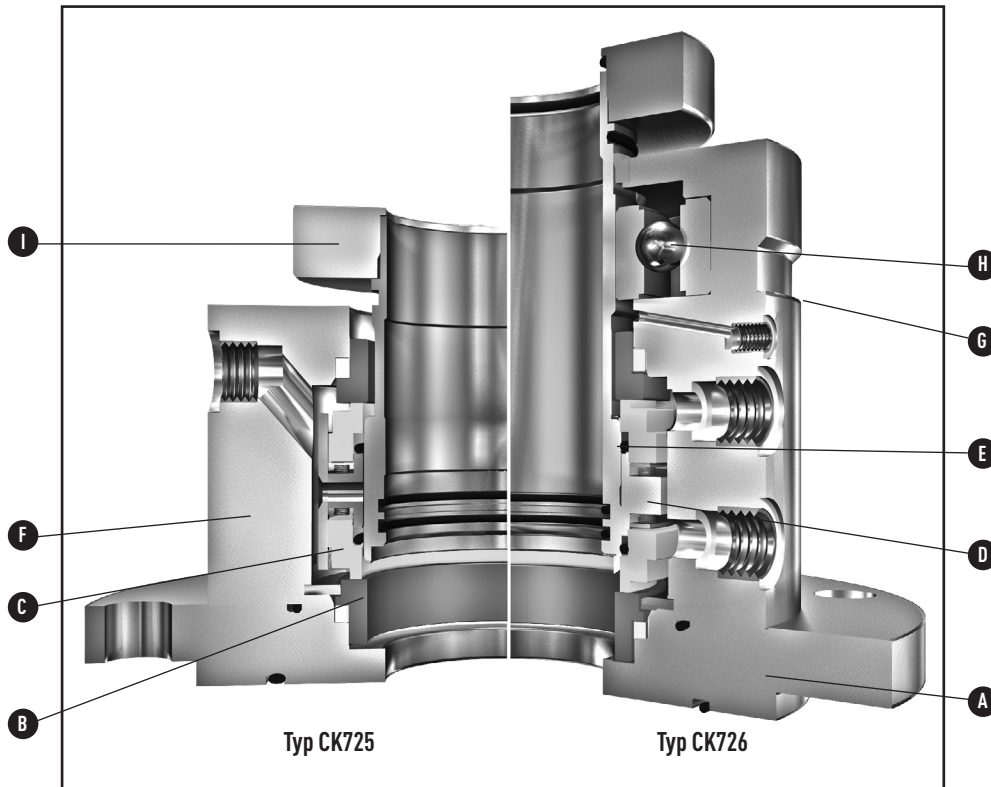


- A – DIN Flansch
- B – Gegenring
- C – Gleitring
- D – Federgehäuse
- E – Wellenschutzhülse
- F – Gehäuse
- G – Messkante
- H – Lager (CK726)
- I – Klemmring



Produktbeschreibung

Die Rührwerksdichtungen Typ CK725 und CK726 sind doppelwirkende, montagefertige Cartridgeeinheiten nach DIN 28138 Teil 1 und 3. Sie wurden für den Einsatz auf Rührbehältern aus Stahl nach DIN 28136 entwickelt und passen auf Montageflansche nach DIN 28141 und Wellenenden nach DIN 28154. Im Gegensatz zur CK725 weist Typ CK726 eine integrierte Lagereinheit zum Schutz vor Wellenauslenkungen auf. Für beide Typen stehen flüssigkeitsgeschmierte und berührend trockenlaufende Versionen zur Verfügung.

Alle Versionen sind für den Einsatz in potentiell explosiven Atmosphären geeignet. Je nach Ex-Schutz Bedingungen können die Einsatzgrenzen von den nachfolgenden Werten abweichen. Weitere Informationen auf Anfrage.

Einsatzgrenzen*

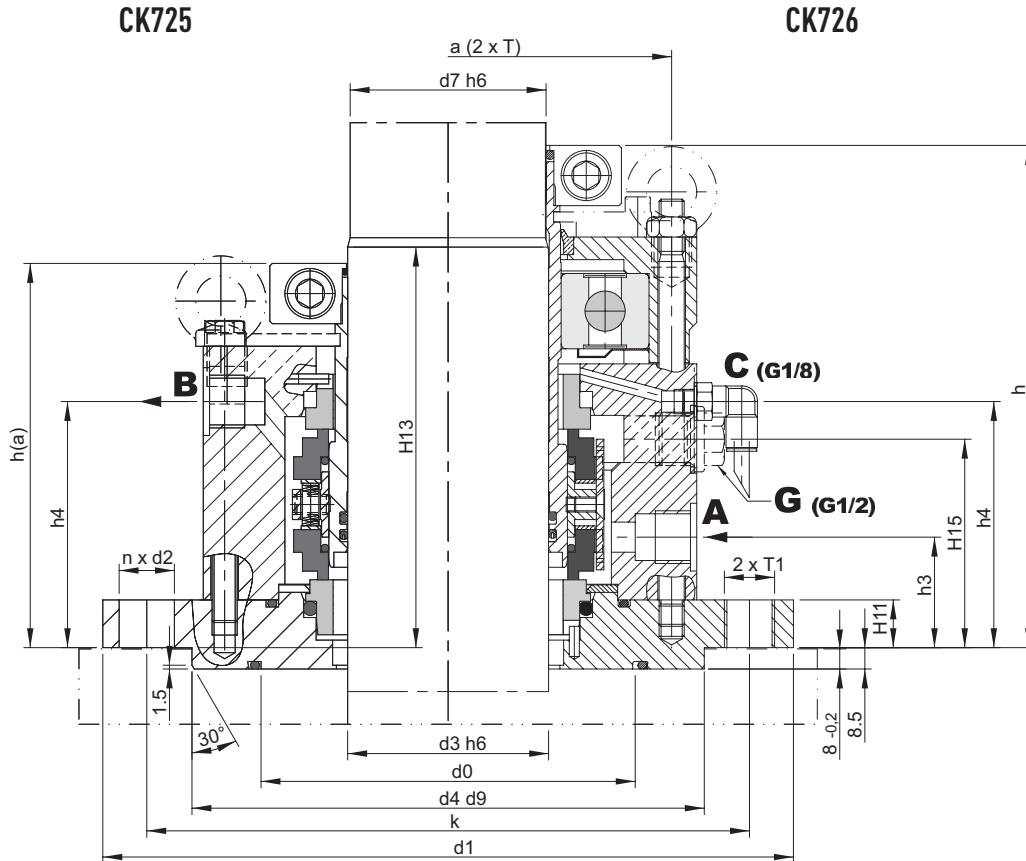
- Drehzahl: 0 bis 570 upm (bis 430 upm bei Trockenlauf)
- Behälterdruck: Vakuum bis 16 bar(g)
- Sperrdruck: maximal 18 bar(g)
- Temperatur: -40°C bis +200°C
- Wellenauslenkung: radial: 1,0 mm (CK 725)
axial: +/- 1,0 mm

*Maximalwerte (die angegebenen maximalen Einsatzgrenzen beeinflussen sich gegenseitig und können nicht gleichzeitig in Anspruch genommen werden).
Für abweichende Einsatzgrenzen kontaktieren Sie bitte John Crane.

Konstruktionsmerkmale

- Doppelwirkende Cartridgeichtung nach DIN 28138 für Stahlbehälter mit Standardgrößen von 40 – 160 mm
- Passend für Montageflansch nach DIN 28141 und Wellenende nach DIN 28154
- Back-to-Back Anordnung mit nicht entlasteten Gleitringen
- Selbstschließend bei Sperrdruckabfall
- Flüssigkeitsgeschmierte und trockenlaufende Versionen (D) verfügbar
- Versionen mit Lecktasche oder Kühlflansch auf Anfrage
- CK725: ohne Lager
- CK726: mit integrierter Lagereinheit
- Sonderkonstruktionen oder -werkstoffe auf Anfrage
- Einsatzgrenzen für drucklose Fahrensweise auf Anfrage
- Geeignet für den Einsatz in explosionsgefährdeten Bereichen. Konformitätsbescheinigung nach Richtlinie 94/9/EG (ATEX), Kategorien 1-3 auf Anfrage

Typ CK725/CK726 Standardabmessungen (mm)



CK725
CK726

Flüssigkeitsgeschmiert

CK725D
CK726D

Trockenlaufend; einfache Sperrgasversorgung
mit trockenem Stickstoff

Nenngröße	Flanschmaße			Befestigungen			Cartridge-Abmessungen								Anschlüsse und Montage			
	d0	d1	d4	k	n x d2	bolt	d7	h(a)	h	h3	h4	H11	H13	H15	A & B	a	T	T1
40	91	175	110	145	4 x 18	M16	38	131.5	169.5	33	91	13	135	80	G 3/8	126	M12	M16
50	107	240	176	210	8 x 18	M16	48	132.5	175.5	35	93	16	140	80	G 3/8	136	M12	M16
60	116	240	176	210	8 x 18	M16	58	144.5	185	36	94	18	150	84.5	G 3/8	145	M12	M16
80	147	275	204	240	8 x 22	M20	78	153	200	44	98	19	160	83	G 1/2	178	M16	M20
100	173	305	234	270	8 x 22	M20	98	164	210	41	108	21	170	94	G 1/2	208	M16	M20
125	198	330	260	295	8 x 22	M20	120	175	235	40	113	20	195	100	G 1/2	235	M20	M20
140	218	395	313	350	12 x 22	M20	135	257	284	53	171	30	200	155	G 1/2	270	M20	M20
160	237	395	313	350	12 x 22	M20	150	275	281.5	55	180	30	205	155	G 1/2	279	M20	M20

Abmessungen nach DIN 28138. Sonderabmessungen und -konstruktionen auf Anfrage.



Nordamerika
Morton Grove, IL USA
Tel: 1-847-967-2400
Fax: 1-847-967-3915

Europa
Slough, UK
Tel: 44-1753-224000
Fax: 44-1753-224224

Lateinamerika
São Paulo, Brasilien
Tel: 55-11-3371-2500
Fax: 55-11-3371-2599

Naher Osten & Afrika
Dubai, VAE
Tel: 971-481-27800
Fax: 971-488-62830

Asiatisch-pazifischer Raum
Singapur
Tel: 65-6518-1800
Fax: 65-6518-1803

Ein Einsatz der genannten Produkte in einem potenziell gefährlichen und/oder mit Risiken behafteten Prozess ist vor Auswahl und Einbau mit John Crane abzustimmen. Im Interesse der stetigen Weiterentwicklung behält sich John Crane vor, die Konstruktion und Spezifikation der Produkte ohne vorherige Bekanntgabe zu ändern. Es ist gefährlich, während der Handhabung von PTFE-Produkten zu rauchen. Weder alte noch neue PTFE-Produkte dürfen verbrannt werden. Zertifiziert nach ISO 9001 und ISO 14001. Details auf Anfrage.