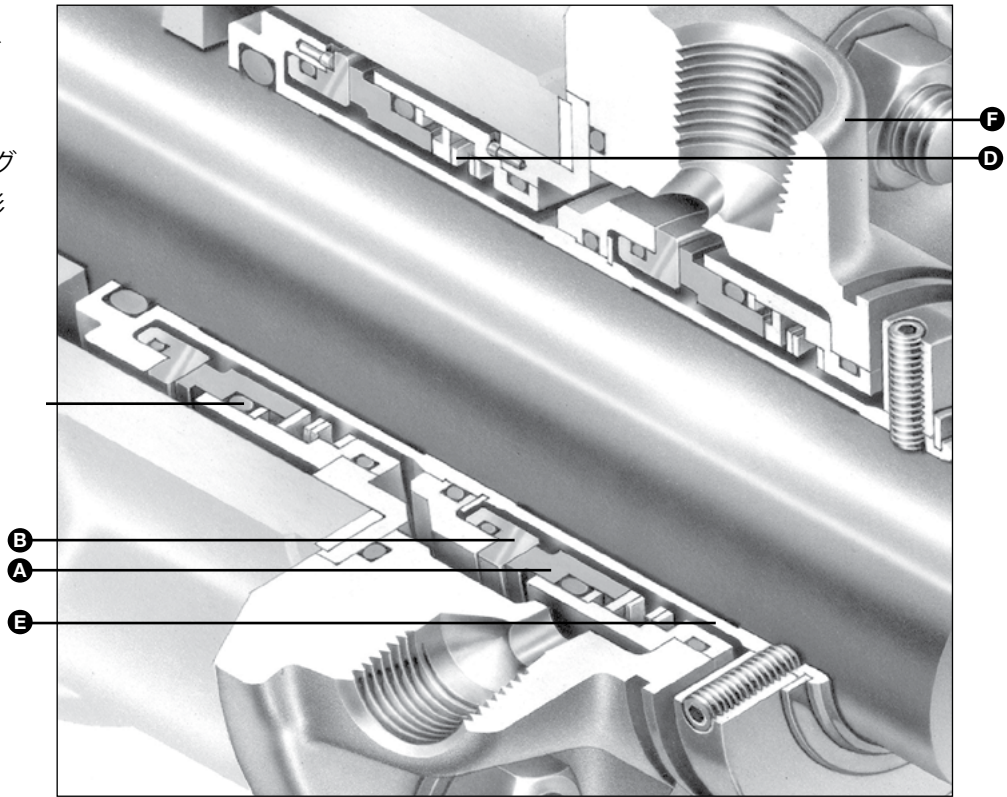


- A - フェイス/  
プライマリーリング
- B - シート/  
メイティングリング
- C - セカンダリーOリング
- D - ノンクログ型波形  
スプリング
- E - スリーブ
- F - グランド



### 製品説明

5600 シリーズはモジュール式のカートリッジシールファミリーで、交換可能なエラストマーベローズ、メタルベローズ、エラストマー O リングプッシャーシール設計を取り入れています。

- デュアルシールアレンジメントは、動的な二次シールメンバーとしてエラストマー O リングを組み込んでいます。
- プライマリーリングとメイティングリングのリバースバランス設計により、ID または OD の加圧が可能になるため、デュアルシールがタンデムで、あるいはダブルで動作できるようにになります。
- アウトボードシールの OD 加圧により、コンポーネントに高引っぱり応力を加えることなく、冷却を向上します。縦型の設置については、エントラップドエアの通気が可能になります。

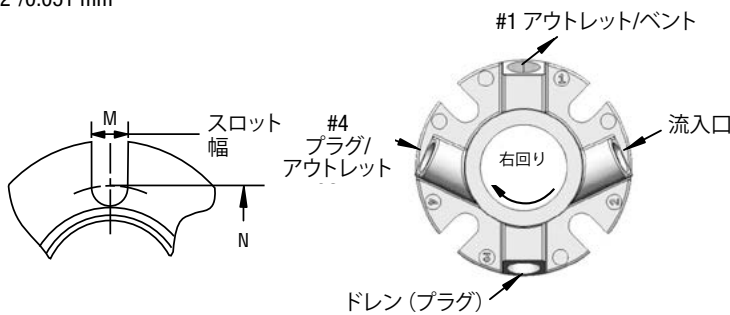
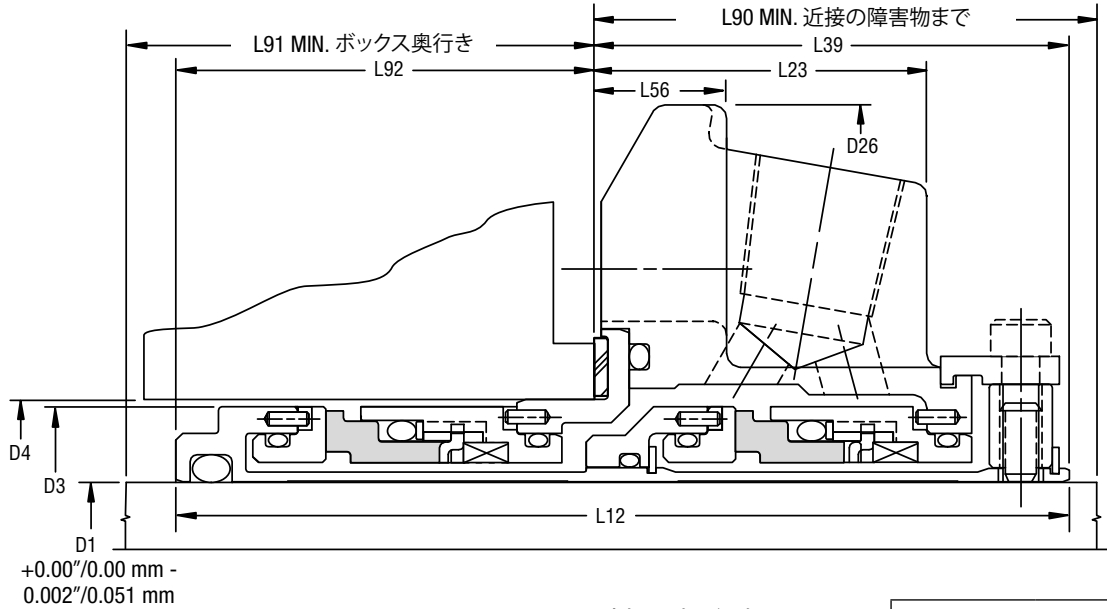
### 設計特性

- リバースシブルのシールヘッド
- 製品外部にはノンクログ型波形スプリングを搭載
- ANSI B73.1MおよびISO 3069のシールチャンバーに適する
- 最適化されたプライマリーリング設計で優れた信頼性を提供
- セットスクリューなしのアウトボードシールドライブ
- 3.000"/75 mm以下の接線方向の入口管と出口管

### 性能能力

- 温度：-20°F~400°F/-30°C~205°C
- 圧力：3.000"/75 mmまで：300 psig/21 barg  
3.000"/75 mm以上：最大200 psig/13 barg
- 速度：最大5000 fpm/25 m/s
- エンドプレイ/軸フロート許容：0.005"/0.13 mm
- 軸振れ/直角度振れ：0.002"/0.05 mm

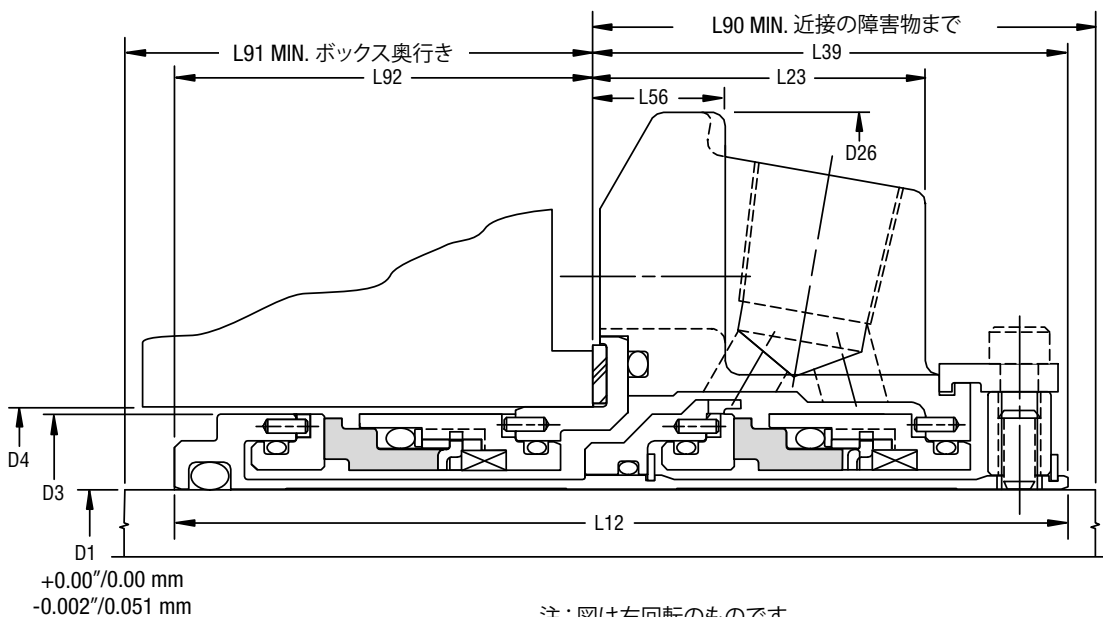
### Type 5620の代表的なアレンジメント



パイプ	#1 アウトレット
セルフベント	#2 プラグ
オプションの	#1 ベント
接続アウト	#4 アウトレット
レット	

注：  
表示の順序は、ポンプのドライバー側から見たものです。グラウンドを回転させると、ISOおよびANSIポンプタイプの両方に取り付け可能。

### Type 5620Pの代表的なアレンジメント



注：図は右回転のものです。  
左方向のシャフト回転についてはJohn Craneにお問い合わせください。

## Type 5620/5620P寸法データ (インチ)

シールサイズ/D1 (インチ)	D4		D26	L12	L23	L39	L56	L90	L91	L92	M	N
	D3	最小 最大										
1.000	1.564	1.625 1.889	4.000	3.705	1.353	1.954	0.531	2.000	1.876	1.751	0.525	2.805
1.125	1.689	1.750 2.015	4.125	3.851	1.446	2.062	0.531	2.125	1.914	1.789	0.525	2.933
1.250	1.812	1.875 2.294	4.250	3.851	1.446	2.062	0.531	2.125	1.914	1.789	0.525	3.213
1.375	1.939	2.000 2.421	4.375	3.851	1.446	2.062	0.531	2.125	1.914	1.789	0.525	3.338
1.500	2.187	2.250 2.680	4.875	3.995	1.487	2.125	0.593	2.187	1.995	1.870	0.525	3.599
1.625	2.312	2.375 2.812	5.000	3.995	1.487	2.125	0.593	2.187	1.995	1.870	0.562	3.766
1.750	2.406	2.480 2.918	5.250	3.995	1.487	2.125	0.593	2.187	1.995	1.870	0.562	3.875
1.875	2.549	2.625 2.918	5.250	3.995	1.487	2.125	0.593	2.187	1.995	1.870	0.562	3.875
2.000	2.673	2.750 3.015	5.500	4.355	1.601	2.312	1.063	2.375	2.167	2.042	0.562	4.000
2.125	2.798	2.875 3.360	5.859	4.355	1.601	2.312	0.593	2.375	2.167	2.042	0.687	4.469
2.250	2.923	3.000 3.485	6.500	4.355	1.601	2.312	0.593	2.375	2.167	2.042	0.687	4.566
2.375	3.048	3.125 3.610	6.500	4.545	1.717	2.466	0.625	2.528	2.204	2.079	0.687	4.719
2.500	3.301	3.375 3.891	6.750	4.545	1.717	2.563	0.625	2.625	2.107	1.982	0.687	5.000
2.625	3.551	3.625 4.062	6.750	4.594	1.625	2.500	0.625	2.562	2.219	2.094	0.687	5.170
2.750	3.551	3.625 4.062	6.750	4.594	1.625	2.500	0.625	2.562	2.219	2.094	0.687	5.170
2.875	3.614	3.750 4.186	7.000	4.594	1.725	2.500	0.625	2.562	2.219	2.094	0.687	5.312
3.000	3.864	4.000 4.469	7.750	4.594	1.787	2.562	0.685	2.625	2.157	2.032	0.812	5.720
3.125	4.022	4.125 4.600	7.875	4.687	1.593	2.562	*	2.687	2.250	2.125	0.812	5.845
3.250	4.022	4.134 4.600	7.437	4.687	1.593	2.510	*	2.635	2.302	2.177	0.812	5.845
3.375	4.246	4.375 4.850	8.125	4.687	1.593	2.562	*	2.687	2.250	2.125	0.812	6.095
3.500	4.371	4.500 4.975	8.250	4.687	1.593	2.562	*	2.687	2.250	2.125	0.812	6.220
3.625	4.500	4.625 5.100	8.375	4.687	1.593	2.562	*	2.687	2.250	2.125	0.687	6.250
3.750	4.625	4.724 5.199	8.750	4.687	1.593	2.562	*	2.687	2.250	2.125	0.687	6.770
3.875	4.750	4.875 5.375	8.750	4.687	1.593	2.562	*	2.687	2.250	2.125	0.812	6.636
4.000	4.875	5.000 5.500	9.000	4.687	1.593	2.562	*	2.687	2.250	2.125	0.812	6.761
4.125	5.000	5.125 5.625	9.000	4.687	1.593	2.562	*	2.687	2.250	2.125	0.812	6.886
4.250	5.125	5.250 5.750	9.250	4.687	1.593	2.562	*	2.687	2.250	2.125	0.812	7.011
4.500	5.375	5.500 6.000	9.500	4.687	1.593	2.562	*	2.687	2.250	2.125	0.812	7.261
4.750	5.625	5.750 6.313	10.375	4.687	1.593	2.562	*	2.687	2.250	2.125	0.812	7.574
5.000	6.125	6.760 7.260	12.000	5.515	1.749	3.043	*	3.168	2.598	2.473	0.812	10.000
5.250	6.375	7.010 7.510	12.250	5.515	1.749	3.043	*	3.168	2.598	2.473	0.812	10.250
5.500	6.625	7.500 8.000	12.687	5.515	1.749	3.043	*	3.168	2.598	2.473	0.937	10.500

\* 該当なし。3"を超えるサイズの場合はL23を参照。

## Type 5620/5620Pオーバーサイズボアの寸法データ (インチ)

シールサイズ/D1 (インチ)	D4		D26	L12	L23	L39	L56	L90	L91	L92	M	N
	D3	最小 最大										
1.375	1.939	2.875 3.023	5.375	3.851	1.446	2.062	0.625	2.125	1.914	1.789	0.562	4.062
1.750	2.406	3.500 3.925	6.500	3.995	1.487	2.125	0.656	2.187	1.995	1.870	0.687	5.093
1.875	2.549	3.625 3.734	6.500	3.995	1.487	2.125	0.656	2.187	1.995	1.870	0.687	5.093
2.125	2.798	3.875 4.250	7.156	4.355	1.570	2.282	0.749	2.407	2.198	2.073	0.687	5.687
2.500	3.301	4.750 4.875	8.000	4.545	1.697	2.407	0.656	2.532	2.263	2.138	0.687	6.062
2.625	3.551	4.625 4.740	8.000	4.594	1.788	2.500	0.749	2.562	2.219	2.094	0.687	6.062
2.750	3.551	4.750 4.875	8.000	4.594	1.697	2.407	0.656	2.532	2.312	2.187	0.687	6.062

## Type 5620/5620P寸法データ (mm)

シールサイズ/D1 (mm)	シールサイズ コード	D3		D4		D26	L12	L23	L39	L56	L90	L91	L92	M	N
		最小	最大	最小	最大										
24	0240	39.7	41.3	48.0	101.6	94.1	34.4	49.6	13.5	50.8	47.7	44.5	13.3	71.2	
25	0250	39.7	41.3	48.0	101.6	94.1	34.4	49.6	13.5	50.8	47.7	44.5	13.3	71.2	
28	0280	42.9	44.5	51.2	104.8	97.8	36.7	52.4	13.5	54.0	48.6	45.4	13.3	74.5	
30	0300	44.5	46.1	56.5	108.0	97.8	36.7	52.4	13.5	54.0	48.6	45.4	13.3	79.9	
32	0320	46.0	47.6	58.3	108.0	97.8	36.7	52.4	13.5	54.0	48.6	45.4	13.3	81.6	
33	0330	49.3	50.8	61.5	111.1	97.8	36.7	52.4	13.5	54.0	48.6	45.4	13.3	84.8	
35	0350	49.3	50.8	61.5	111.1	97.8	36.7	52.4	13.5	54.0	48.6	45.4	13.3	84.8	
38	0380	55.5	57.2	68.1	123.8	101.5	37.8	54.0	15.1	55.5	50.7	47.5	13.3	91.4	
40	0400	58.7	60.3	71.4	127.0	101.5	37.8	54.0	15.1	55.5	50.7	47.5	14.3	95.7	
43	0430	61.1	63.0	74.1	133.4	101.5	37.8	54.0	15.1	55.5	50.7	47.5	14.3	98.4	
45	0450	61.1	63.0	74.1	133.4	101.5	37.8	54.0	15.1	55.5	50.7	47.5	14.3	98.4	
48	0480	64.7	66.7	74.1	133.4	101.5	37.8	54.0	15.1	55.5	50.7	47.5	14.3	98.4	
50	0500	67.9	70.0	76.6	139.7	110.6	40.7	58.7	27.0	60.3	55.0	51.9	14.3	101.6	
53	0530	71.1	73.0	85.3	148.8	110.6	40.7	58.7	15.1	60.3	55.0	51.9	17.4	113.5	
55	0550	72.9	75.0	85.3	148.8	110.6	40.7	58.7	15.1	60.3	55.0	51.9	17.4	113.5	
58	0580	74.2	76.2	88.5	165.1	110.6	40.7	58.7	15.1	60.3	55.0	51.9	17.4	116.0	
60	0600	77.4	79.4	91.7	165.1	115.4	43.6	62.6	15.9	64.2	56.0	52.8	17.4	119.9	
63	0630	83.8	85.7	98.8	171.5	115.4	43.6	65.1	15.9	66.7	53.5	50.3	17.4	127.0	
65	0650	83.8	85.7	98.8	171.5	115.4	43.6	65.1	15.9	66.7	53.5	50.3	17.4	127.0	
68	0680	90.2	92.1	103.2	171.5	116.7	41.3	63.5	15.9	65.1	56.4	53.2	17.4	131.3	
70	0700	90.2	92.1	103.2	171.5	116.7	41.3	63.5	15.9	65.1	56.4	53.2	17.4	131.3	
75	0750	98.1	101.6	113.5	196.9	116.7	45.4	65.1	17.4	66.7	54.8	51.6	20.6	145.3	
80	0800	102.2	105.0	116.8	188.9	119.0	40.5	63.8	*	66.9	58.5	55.3	20.6	148.5	
85	0850	107.9	111.1	123.2	206.4	119.0	40.5	65.1	*	68.3	57.2	54.0	20.6	154.8	
90	0900	114.3	117.5	129.5	212.7	119.0	40.5	65.1	*	68.3	57.2	54.0	17.5	158.6	
95	0950	117.5	120.0	132.1	222.3	119.0	40.5	65.1	*	68.3	57.2	54.0	17.5	172.0	
100	1000	123.8	127.0	139.7	228.6	119.0	40.5	65.1	*	68.3	57.2	54.0	20.6	171.7	
105	1050	127.0	130.2	142.9	228.6	119.0	40.5	65.1	*	68.3	57.2	54.0	20.6	174.9	
110	1100	136.5	139.7	152.4	241.3	119.0	40.5	65.1	*	68.3	57.2	54.0	20.6	184.4	
115	1150	136.5	139.7	152.4	241.3	119.0	40.5	65.1	*	68.3	57.2	54.0	20.6	184.4	
120	1200	142.9	146.1	160.4	263.5	119.0	40.5	65.1	*	68.3	57.2	54.0	20.6	192.4	
125	1250	155.6	171.7	184.4	304.8	140.1	44.4	77.3	*	80.5	66.0	62.8	20.6	254.0	
130	1300	161.9	178.1	190.8	311.2	140.1	44.4	77.3	*	80.5	66.0	62.8	20.6	260.4	
135	1350	168.3	190.5	203.2	322.3	140.1	44.4	77.3	*	80.5	66.0	62.8	20.8	266.7	
140	1400	168.3	190.5	203.2	322.3	140.1	44.4	77.3	*	80.5	66.0	62.8	20.8	266.7	

\* 該当なし。75 mmを超えるサイズの場合はL23を参照。

## 最大圧力上限

タンデムタイプ5620*
処理圧力
最大3.000"/75 mm : 300 psig/21 barg 3.000"/75 mm以上 : 200 psig/13 barg

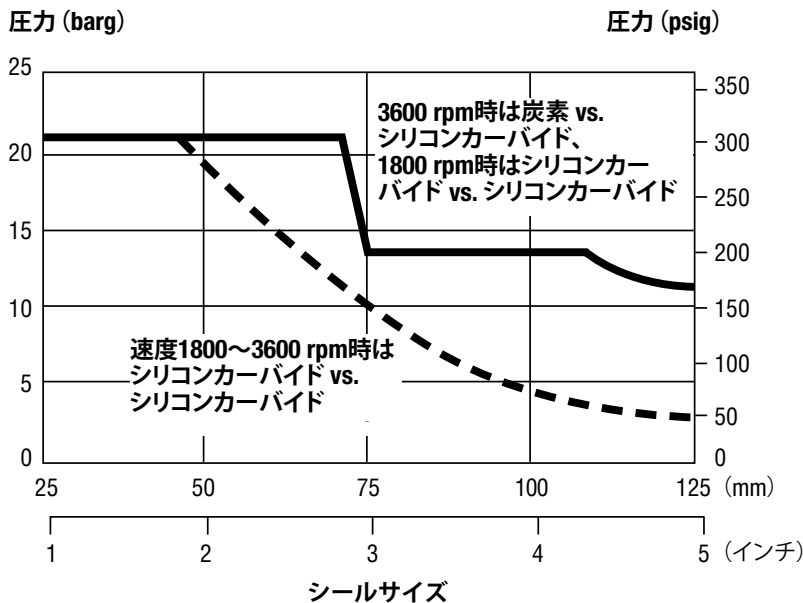
ダブルタイプ5620*	
処理圧力 圧力**	インボードシール 内部圧力レイティング**
300 psig/ 21 barg	20~50 psig/2~4 barg (通常) 300 psig/21 barg (最大)

\* シールチャンバー (API Plan 52または53) に対するバリア流体圧が、カートリッジの用途を決定します。タンデムの場合、バッファ圧力は処理圧力よりも低くなります。ダブルの場合、バリア圧力はシーリングされるプロセス流体圧よりも高くなります。

\*\* John Craneでは、粘度が14cSt/65 SSU以下、流体潤滑性能 (100°F/38°C時) が水と同等以上のバリア流体を推奨しています。

\*\*\* インボードシール (プロセス側) の内部圧力レイティングは、バリア流体圧力からシールチャンバーのどの圧力を引いた値として定義されます。

## 基準定格圧力



基準定格圧力は、一般的配置に示すように、データシートに定められた基準および一般的に許容される産業規範に従って取り付けられるときの標準的なシールのためにあります。

基準定格圧力は、清浄で冷却された潤滑性の不揮発液において、十分なフラッシュ流量で安定稼働していることが前提になります。乗数を用いると、基準定格圧力を調整して、定格運転圧力の控え目な推定値を提供できます。この範囲外のプロセスサービスまたは定格運転圧力の正確な評価の詳細については、John Craneにお問い合わせください。

## 乗数

	選定時の考慮事項	乗数
シール流体 潤滑性 <small>(シリコンカーバイド vs. シリコンカーバイドのみに適用)</small>	石油/ガソリン、ケロシン、またはそれ以上 水と水溶液 フラッシング炭化水素* (比重 $\leq 0.65$ など)	x 1.00 x 0.75 x 0.60
シール流体 温度 <small>炭素のみ</small>	最大175°F/80°C 175°F~250°F/80°C~120°C 250°F~355°F/120°C~180°C 355°F~445°F/180°C~230°C	x 1.00 x 0.90 x 0.80 x 0.65

\*シール圧力対蒸気圧の割合は1.5以上でなくてはなりません。そうでない場合はJohn Craneにお問い合わせください。比重が0.60以下の場合、John Craneにお問い合わせください。

## 圧力レイティング限界の決定例：

シール：2"/50.8 mm直径 Type 5620  
運転モード：加圧式デュアル  
バリア流体：水溶液  
フェイス材質：シリコンカーバイド vs. シリコンカーバイド  
運転温度：194°F/90°C  
運転速度：2950 rpm

圧力レイティング限界グラフを用いると、最大圧力は268 psig/18.5 bargになります。

乗数チャートから、特定のサービス要件に対して乗数を適用します。

268 psig/18.5 barg x 0.75 = 201 psig/13.9 barg

この2"/50.8 mm Type 5620シールの最大運転圧力は、201 psig/13.9 bargです。

## 構成材料

シールコンポーネント	材質	
	標準	オプション
フェイス/プライマリーリング	樹脂含浸炭素	焼結シリコンカーバイド ニッケルバインダータングステンカーバイド
シート/メイティングリング	焼結シリコンカーバイド	ニッケルバインダータングステンカーバイド
スリーブ グランド カラー チタン グランドアダプター スリーブアダプター リテーナー ドライブリング 押出防止リング	316ステンレス鋼	Alloy 20CB3 SS (UNS N8020) Alloy C-276 (UNS N10276)
スプリング	Alloy C-276 (UNS N10276)	—
Oリング	フッ素エラストマー エチレンプロピレン	パーフロロエラストマー ニトリル ネオプレン
グランドガスケット	ガラス充填PTFE	—

## 適用基準

Type 5620および5620Pカートリッジシールは、John Craneによる検証と評価を実施した後に、特定の設置向けにカスタマイズできます。提案されるサービスを評価するには、次のデータが必要です。

- 機器のメーカーと型式
- シャフトまたはスリーブOD
- ドライブ側から見たシャフト回転方向
- シールキャビティの寸法
- バッファー/バリア流体
- プロセス流体
  - 比重
  - ボックス圧
  - 蒸気圧
  - 温度
  - 粘度
- 速度

john crane

# TYPE 5620/5620P

デュアルOリングシール

技術仕様

**北米  
米国**電話：1-847-967-2400  
Fax：1-847-967-3915**欧州  
英国**電話：44-1753-224000  
Fax：44-1753-224224**中南米  
ブラジル**電話：55-11-3371-2500  
Fax：55-11-3371-2599**中東・アフリカ  
アラブ首長国連邦**電話：971-481-27800  
Fax：971-488-62830**アジア太平洋  
シンガポール**電話：65-6518-1800  
Fax：65-6518-1803

製品機能が危険または有害な可能性のあるプロセスで用いられる場合は、製品を選択してご使用になる前に、ジョン・クレーンのお客様担当にご相談ください。継続的な開発のために、ジョン・クレーンは、設計および仕様を予告なしに変更できる権利を有します。PTFE製品の取り扱い中に喫煙すると危険です。新旧のPTFE製品は焼却処分してはなりません。ISO 9001およびISO 14001の認証取得の詳細は、ご請求いただければ入手できます。