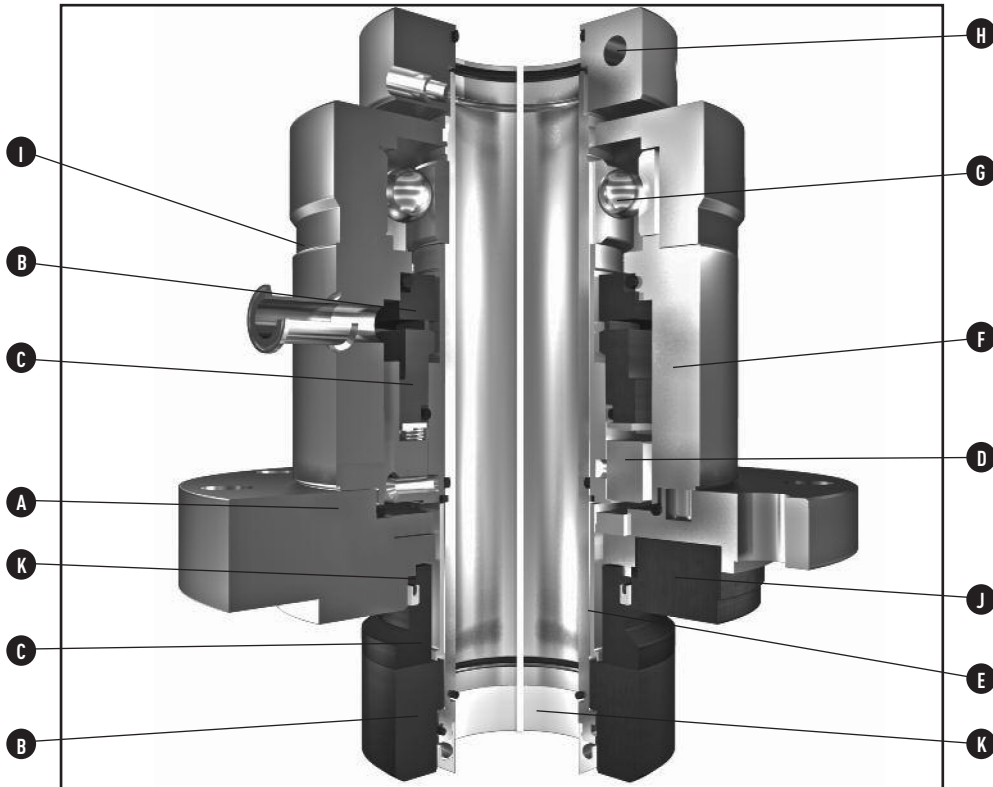


- A – Flansch
- B – Gegenring
- C – Gleitring
- D – Federgehäuse
- E – Wellenschutzhülse
- F – Gehäuse
- G – Lager
- H – Klemmring
- I – Messkante
- J – Typ 5281
SiC-Einsatz
- K – Spezielle PTFE
Dichtringe



Produktbeschreibung

Die Dichtungen dieser Baureihe sind die erste Wahl bei hochreinen Anwendungen in der pharmazeutischen oder biotechnischen Industrie. Sie wurden nach den Prinzipien des „Qualified Hygienic Design“ (QHD) totaarm und hygienegerecht konstruiert. Die produktberührten Teile der Dichtung können im eingebauten Zustand gereinigt und sterilisiert werden. Die verschiedenen Typen eignen sich jeweils für Behälter aus unterschiedlichen Werkstoffen. Typ 5280 wird für Stahlbehälter, 5281 für Behälter aus Stahl-Emaille und 5282 für solche aus Sonderlegierungen wie Hastelloy eingesetzt. Alle Typen sind als flüssigkeitsgeschmierte (W), trockenlaufende (D) oder gasgeschmierte (G, GD) Versionen verfügbar. Durch den rotierenden Gegenring auf der Produktseite sind die Dichtungen hervorragend für Oben-, Unten- und Seitenantriebe geeignet.

Einsatzgrenzen*

- Drehzahl: 0 bis 570 upm
- Behälterdruck: Vakuum bis 6 bar(g)
- Sperrdruck: maximal 9 bar(g)
- Temperatur: -40°C bis +200°C
(-100°C Sonderausführung)
- Wellenauslenkung: axial: +/- 2,0 mm

*Maximalwerte (die angegebenen maximalen Einsatzgrenzen beeinflussen sich gegenseitig und können nicht gleichzeitig in Anspruch genommen werden). Für abweichende Einsatzgrenzen kontaktieren Sie bitte John Crane.

Konstruktionsmerkmale

- Doppeltwirkende, hygienegerechte Cartridgedichtung mit rotierendem Gegenring auf der Produktseite für optimale Reinigbarkeit
- Spezielle PTFE-Nebendichtungen gewährleisten eine optimale Reinigbarkeit sowie hervorragende chemische und thermische Beständigkeit
- Produktberührte Werkstoffe sind FDA-konform
- Sonderkonstruktionen, auch größer 220 mm, oder spezielle Werkstoffe wie USP-Class VI-konforme Polymere auf Anfrage
- Selbstschließend bei Sperrdruckabfall
- Verfügbar in 4 Ausführungen mit unterschiedlichen Schmiersystemen:
 - 5280/81/82 W flüssigkeitsgeschmiert
 - 5280/81/82 D berührend trockenlaufend
 - 5280/81/82 G berührungslose Gasdichtung
 - 5280/81/82 GD berührungslos produktseitig, berührend atmosphärenseitig
- Spezielle Kohlewerkstoffe sichern die Funktion der Gasdichtungen auch bei absolut trockenem (sterilem) Sperrgas
- Spezielle Lagerkonstruktion für die zuverlässige Funktion der berührungslosen Gasdichtungen
- Die Vorteile der Gasdichtungen liegen in ihrem berührungslosen und kontaminationsfreien Betrieb und dem einfachen Versorgungssystem. Die GD-Versionen zeichnen sich zusätzlich durch einen deutlich reduzierten Sperrgasverbrauch aus
- Geeignet für den Einsatz in explosionsgefährdeten Bereichen. Konformitätsbescheinigung nach Richtlinie 94/9/EG (ATEX), Kategorien 1-3 auf Anfrage.

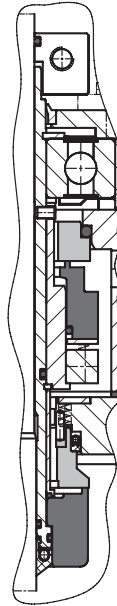
Typenspezifische Konfigurationen

Besonderheiten

- Reinigung im eingebauten Zustand
Cleaning im Place (CIP)
- Sterilisation in eingebauten Zustand
Sterilisation im Place (SIP)
- FDA-konforme Werkstoffe, USP-Class VI
auf Anfrage
- Berührungsloser, verschleißfreier Betrieb (G-Versionen)
- Keine Produktverunreinigung durch Sperrmedium
(G, GD-Versionen)
- Einfaches Versorgungssystem für gasgesperrte
Dichtungen (G, GD, D)

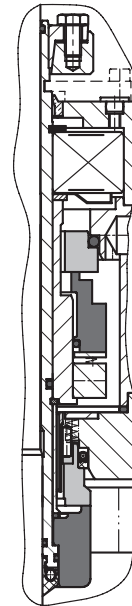
5280D

gasgesperrt – berührend
für Stahlbehälter



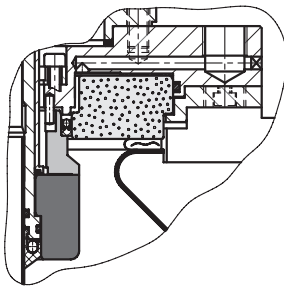
5280W

flüssigkeitsgesperrt
für Stahlbehälter



5281G

gasgesperrt – berührungslos
für Emaillebehälter



5281D

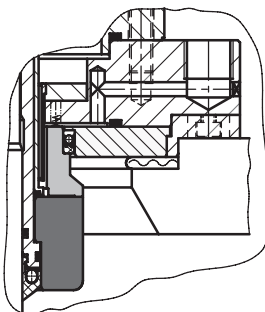
gasgesperrt – berührend
für Emaillebehälter

5281W

flüssigkeitsgesperrt
für Emaillebehälter

5282G

gasgesperrt – berührungslos
für Behälter aus Sonderlegierungen



5282D

gasgesperrt – berührend
für Behälter aus Sonderlegierungen

5282W

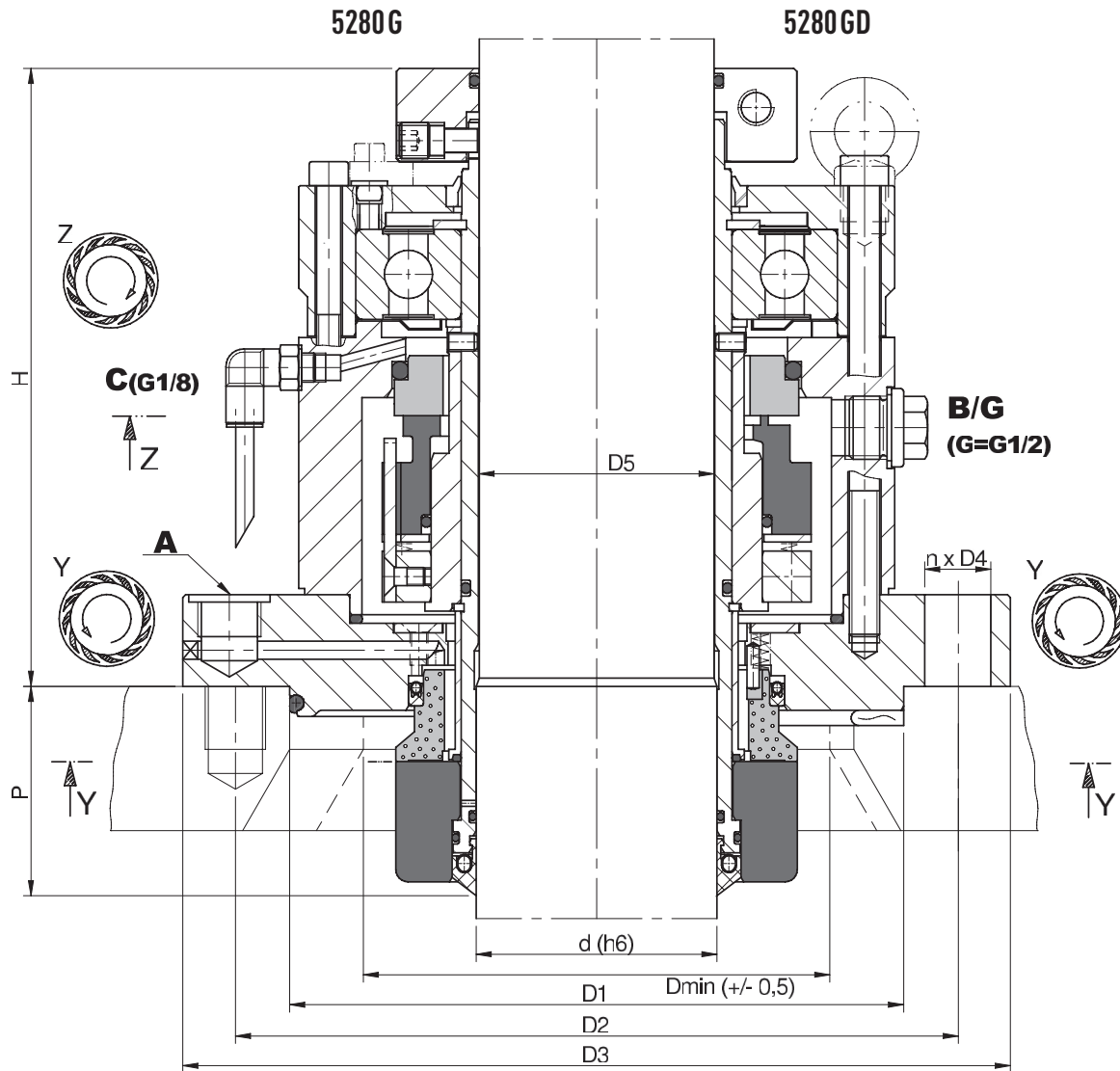
flüssigkeitsgesperrt
für Behälter aus Sonderlegierungen

TYP 5280/5281/5282

REINIG- UND STERILISIERBARE RÜHRWERKSDICHTUNG FÜR ANWENDUNGEN
IN DER PHARMA- UND LIFE SCIENCE INDUSTRIE

Technische Spezifikation

Type 5280/5281/5282 Abmessungen der Standardversionen (mm)



Nenngröße	Kleinste Flanschweite	Maximale Höhe/Tiefe	Flanschabmessungen					
			d	Dmin	H	P	D1	D2
25	80	180	58	90	129	150	4 x 11	25
40	110	178	70	110	145	175	4 x 18	38
50	120	200	68	176	210	240	8 x 18	48
60	130	185	68	176	210	240	8 x 18	58
80	155	206	70	204	240	275	8 x 22	78
100	175	209	68	234	270	305	8 x 22	98
125	210	225	67	260	295	330	8 x 22	123
140	230	250	72	313	350	395	12 x 22	135
160	255	260	78	313	350	395	12 x 22	150
180	280	270	83	364	400	445	12 x 22	170
200	300	270	83	364	400	445	14 x 22	190
220	320	270	90	422	460	505	16 x 22	210

Dichtungen der Baureihe 5280 werden in der Regel an die jeweiligen Kundenanforderungen angepasst. Die besonderen Eigenschaften der Baureihe finden in einer Vielzahl von nicht standardisierten Apparaten wie speziellen Rührbehältern, Fermentern, Trocknern oder Filternutschen Anwendung. Daneben stehen aber auch eine Reihe von Standarddichtungen zur Verfügung, deren Abmessungen in Anlehnung an DIN 28138 festgelegt wurden und nebenstehend gelistet sind. Weitere Informationen auf Anfrage.



Nordamerika
Morton Grove, IL USA
Tel: 1-847-967-2400
Fax: 1-847-967-3915

Europa
Slough, UK
Tel: 44-1753-224000
Fax: 44-1753-224224

Lateinamerika
São Paulo, Brasilien
Tel: 55-11-3371-2500
Fax: 55-11-3371-2599

Naher Osten & Afrika
Dubai, VAE
Tel: 971-481-27800
Fax: 971-488-62830

Asiatisch-pazifischer Raum
Singapur
Tel: 65-6518-1800
Fax: 65-6518-1803

Ein Einsatz der genannten Produkte in einem potenziell gefährlichen und/oder mit Risiken behafteten Prozess ist vor Auswahl und Einbau mit John Crane abzustimmen. Im Interesse der stetigen Weiterentwicklung behält sich John Crane vor, die Konstruktion und Spezifikation der Produkte ohne vorherige Bekanntgabe zu ändern. Es ist gefährlich, während der Handhabung von PTFE-Produkten zu rauchen. Weder alte noch neue PTFE-Produkte dürfen verbrannt werden. Zertifiziert nach ISO 9001 und ISO 14001. Details auf Anfrage.