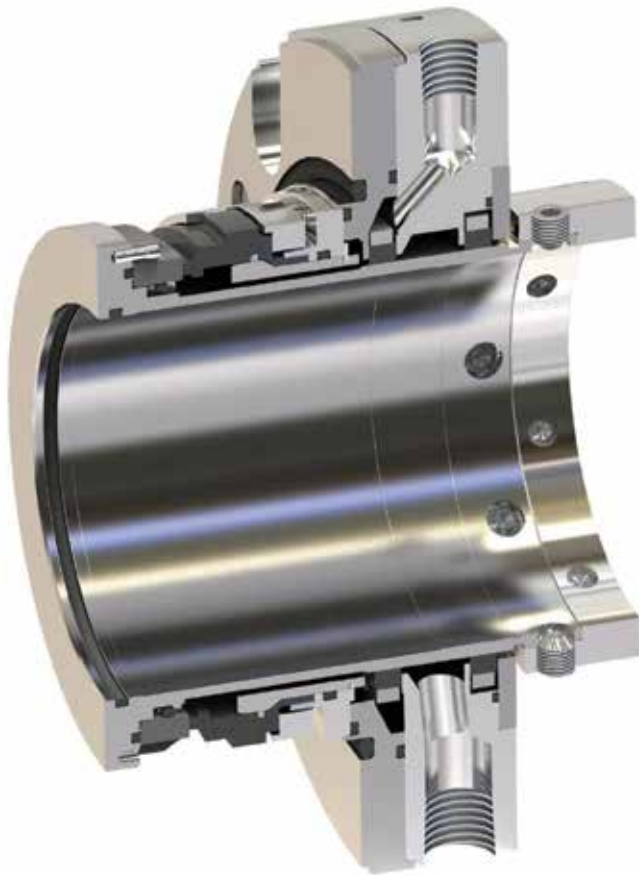


非推进式橡胶液态烃 管道密封件



设计优势

- 独特的镀镍不锈钢 (NPSS) 专利技术, 可防止密封件圆周的磨损, 并可防止二次密封挂起
- 采用平衡型设计和结构, 包括防挤出环, 可用于高压管道
- 旋转接合环设计, 增强冷却性能, 可在较高的轴转速下使用
- 优化的技术解决方案, 可用于苛刻的液态烃管道应用

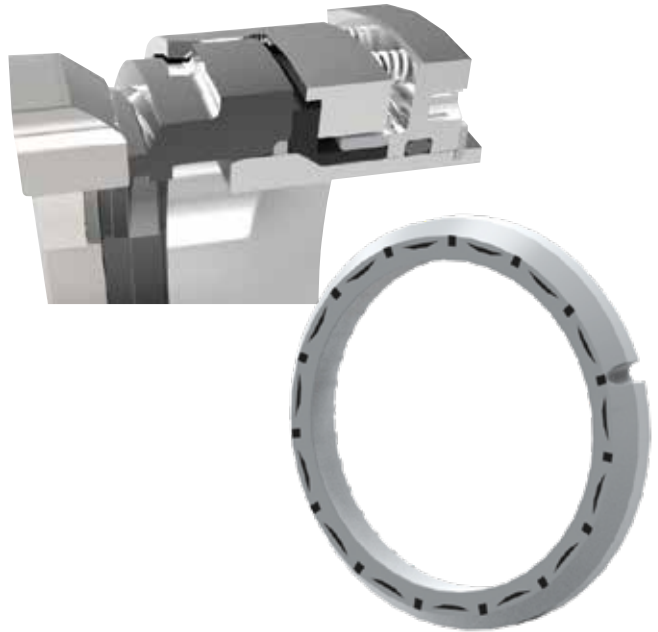
产品描述

- ■ ■ ■ 采用多个无人值守远程泵站的长距离烃管道作业, 这意味着在某些地区, 许多管道泵依靠单机械密封件来防止泄漏。8648VRS 型非推动式橡胶机械密封件现在可用于原油和轻烃管道应用, 例如“产品”和“NGL”(天然气凝液)。

非推进式橡胶液态烃 管道密封件

8648VRS 型现在使管道运营商能够运输原油、汽油和柴油等非闪蒸烃，以及丙烷和丁烷等闪蒸烃，以提高两端支撑泵的可靠性和延长正常运行时间，从而显著降低运营成本。8648VRS 可避免运行出现潜在的二次密封问题，即使在最苛刻的烃管道应用中也能提供很长的使用寿命和可靠性。此外，它还可以降低随设备老化而产生的二次密封泄漏的可能性，实现可靠的设备完整性，避免逸散性排放。8648VRS 型可以和 8628VSC 型结合使用，以加强二次围堵。

8648VRS 型提供三种版本，分别用于标称粘度高于和低于 0.65 比重的原油和轻烃。对于原油应用，采用硬面来处理较高粘度的流体和高扭矩应用，并提高耐磨性。得益于 John Crane 独特的 Laserface 技术所提供的低摩擦密封，可用于高压和接近饱和蒸汽压力 (SVP) 的应用 (例如闪蒸烃)。Laserface 主动控制密封面，增加表面润滑，同时减少生热和泄漏。



性能能力

温度	压力	速度
-4° 至 400°F / -20° 至 204°C	动压力: 最高 1500 psig (原油) / 100 barg 1,300 psig (非原油) / 90 barg 静压力 最高 2200 psig (原油) / 152 barg 2,000 psig (非原油) / 138 barg	5000 fpm (原油) / 25.3 m/s 6,000 fpm (非原油) / 31.5 m/s

在我们经验丰富的团队的支持和指导下，我们将与您一起保证您的关键任务操作一切正常。



北美
美国

电话: 1-847-967-2400
传真: 1-847-967-3915

欧洲
英国

电话: 44-1753-224000
传真: 44-1753-224224

拉丁美洲
巴西

电话: 55-11-3371-2500
传真: 55-11-3371-2599

中东与非洲
阿联酋

电话: 971-481-27800
传真: 971-488-62830

亚太地区
新加坡

电话: 65-6518-1800
传真: 65-6518-1803

如所述产品将用于存在潜在危害和/或危险的工序中，请在选型和使用产品前咨询当地的 John Crane 代表。为实现持续的改进，John Crane 有权在不事先通知的情况下修改设计和规格。在处理 PTFE 产品时吸烟会非常危险。禁止燃烧新旧 PTFE 产品。已获 ISO 9001 与 ISO 14001 认证，我们将应客户的要求提供详细资料。

©2020 John Crane 修订日期 2020 年 4 月 www.johncrane.com

SS-TYPE 8648VRS/CHI